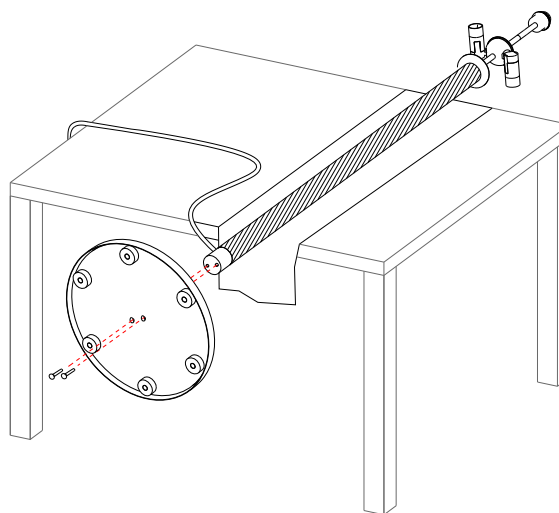


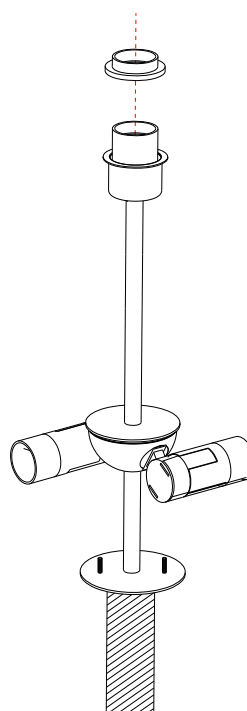
- ① Montare lo stelo sul basamento e fissarlo con forza usando le viti in dotazione.
Utilizzare un tavolo per appoggiare la lampada.

*Install the stem on the base and secure it with force using the screws provided.
Use a table to lay down the lamp.*



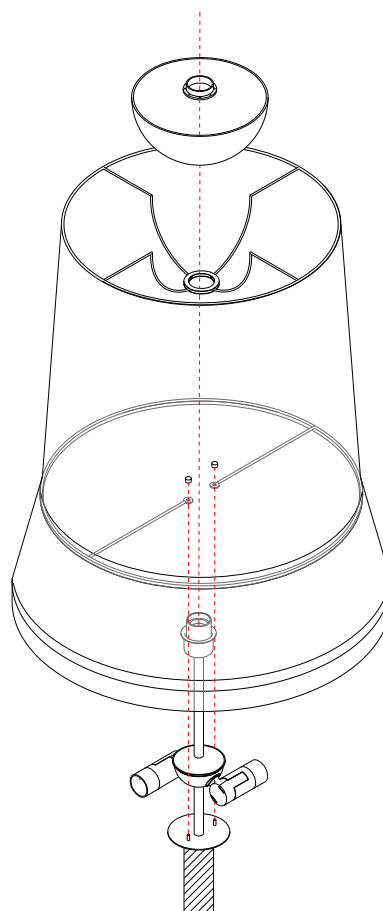
- ② Svitare la ghiera sul portalampada.

Unscrew the ferrule on the lamp holder.



- ③ Montare il paralume sullo stelo e fissarlo con i tappi forniti. Poi mettere il vetro diffusore in alto e fissarlo con la ghiera.

Mount the shade on the lamp stem and fix it with the caps provided. Then put the glass diffuser on the top and fix it with the ferrule.



- ④ Inserire le lampadine.
Insert the bulbs.

