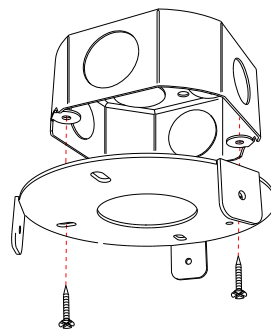
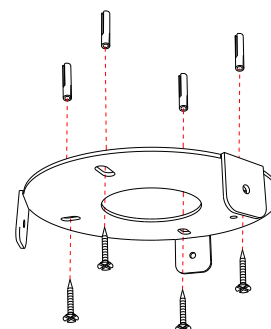


- ① Fissare la staffa a soffitto (utilizzare tasselli appropriati in base al tipo di soffitto).
Fix the bracket on the ceiling (use appropriate anchors depending on the type of ceiling).

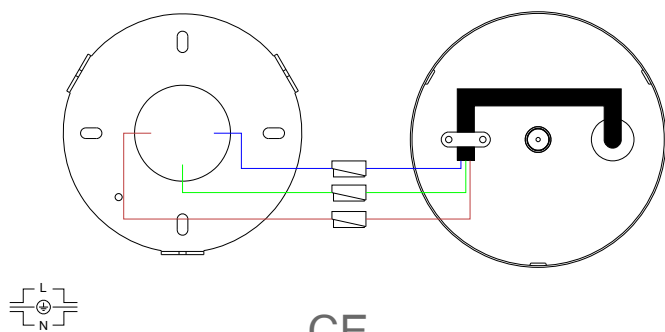


USA

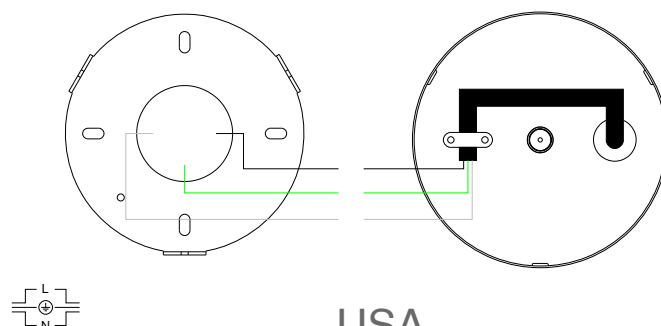


CE

- ② Eseguire il cablaggio come mostrato nello schema.
Complete the wiring as shown in the diagram.



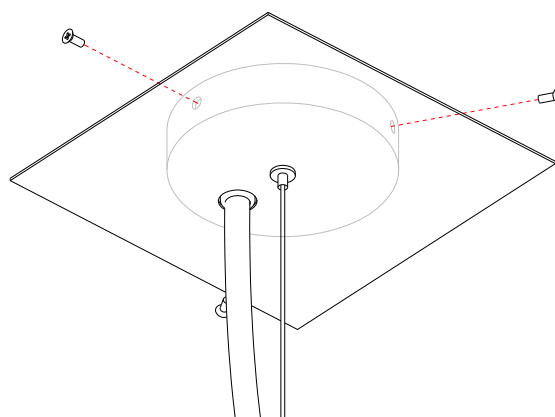
CE



USA

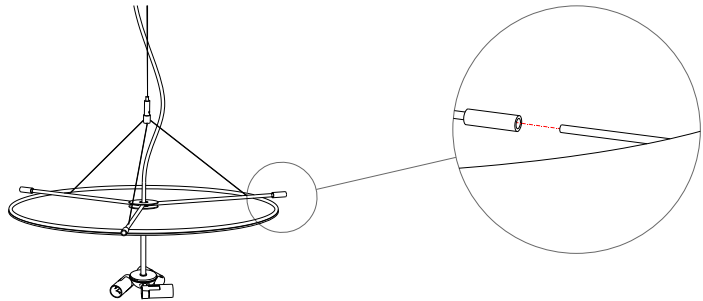
- ③ Fissare il rosone alla staffa con le viti fornite e regolare l'inclinazione e l'altezza della lampada usando i cavi d'acciaio.

Fix the canopy to the bracket with the screws provided and adjust the grade and height of the lamp using the steel cables.



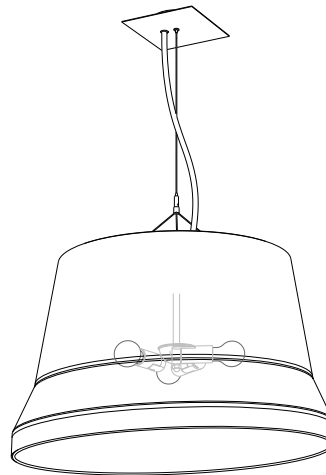
- ④ Fissare il telaio alla struttura della lampada tramite i perni evidenziati nello schema.

Fasten the frame to the lamp structure using the pins highlighted in the diagram.



- ⑤ Inserire le lampadine.

Insert the bulbs.



- ⑥ Inserire il disco diffusore come mostrato nello schema.

Insert the diffuser disc as highlighted in the diagram.

