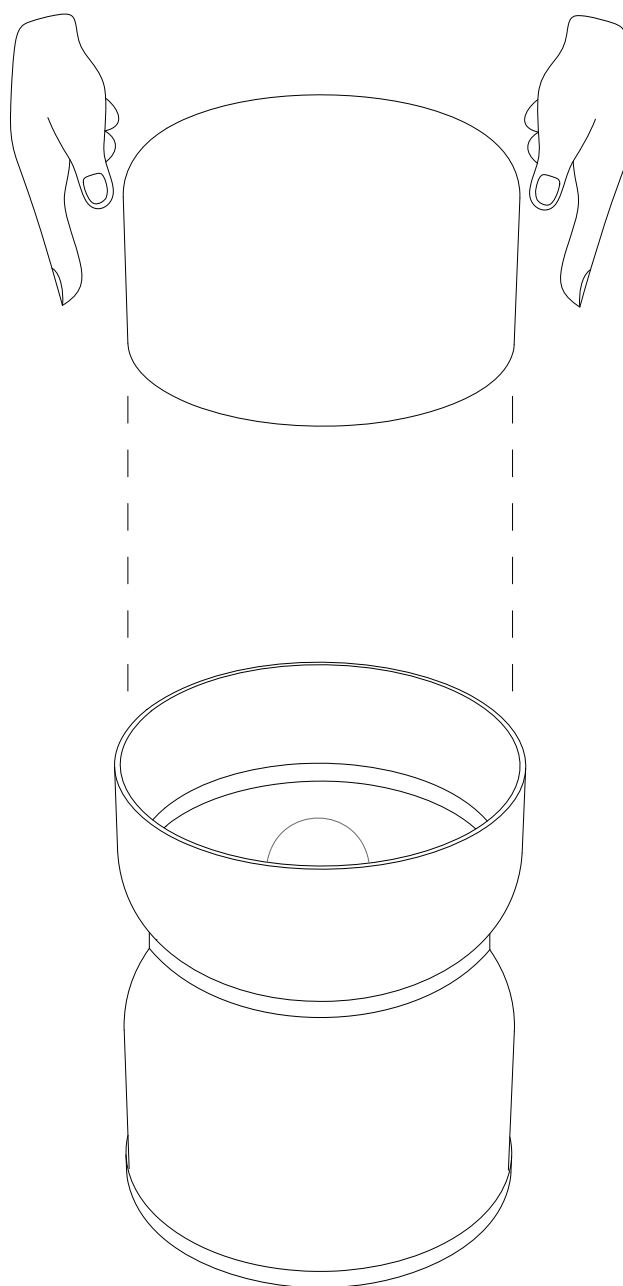


- ① Take the opal diffuser supplied separately.
Put it carefully on the white support inside the lamp as shown.

Prendere con cautela il vetro diffusore fornito separatamente.
Riporlo delicatamente all'interno della lampada appoggiandolo
sul supporto bianco.

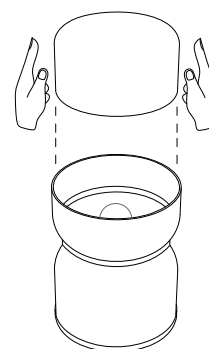


HOW TO REPLACE THE LIGHT BULBS.

COME SOSTITUIRE LE LAMPADINE

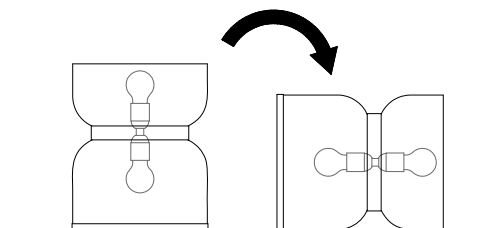
- ① Remove the opal diffuser and replace the light bulb.

Rimuovere il vetro diffusore e sostituire la lampadina.



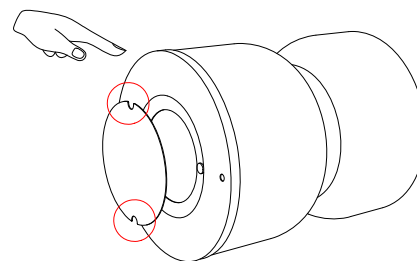
- ② Put carefully the lamp on a flat surface.

Appoggiare delicatamente la lampada su un piano.



- ③ Remove the cap from magnetic bottom pulling by the slots.

Togliere il tappo dal fondo calamitato tirando dalle asole.



- ④ Access from the hole to replace the light bulb. Put again the cap near magnetic bottom.

Accedere dal foro per la sostituzione della lampadina.
Riporre il tappo avvicinandolo al fondo calamitato.

