

# Clessidra

Massimiliano Raggi



KAYROS



KRONOS



La lampada da tavolo Clessidra, disponibile nelle versioni Kayros e Kronos, filtra e nello stesso tempo contiene la luce attraverso l'impiego di vetri a specchio metallizzati sottovuoto. Doppia accensione per un duplice utilizzo: luminoso ed emozionale. Disponibile nella finitura bronzo nickelato sia nella parte superiore che inferiore. Il diffusore è verniciato bianco lucido per una maggiore riflessione della luce. I dettagli in metallo sono in bronzo spazzolato.

*The Clessidra table lamp, available in the Kayros and Kronos versions, filters and at the same time contains the light through the use of vacuum-sealed metallized mirrored glass. Double switching on for a double use: bright and mood lighting. Available in brushed-bronze glass both in the upper and lower parts. The diffuser is painted glossy white for greater light reflection. The metal details are in satin bronze.*

SPECIFICHE PRODOTTO / PRODUCT SPECIFICS

p.2

CLESSIDRA KAYROS  
CLESSIDRA KRONOS

p.3

p.4

**STRUTTURA / FRAME**

Bronzo-nickel spazzolato  
*Brushed-nickel finish*

**DIFFUSORE / DIFFUSER**

Vetro bianco lucido  
*Glossy white glass*



Vetro metallizzato bronzo  
*Bronze metallized glass*

**MANUTENZIONE E PULIZIA****VETRI**

I vetri della collezione Clessidra sono prodotti tramite un processo di metallizzazione che consiste nella disposizione in alto vuoto di micro particelle di metallo sulla superficie del vetro. Si tratta di un trattamento di elevata qualità, ma altrettanto delicato. Piccole bolle d'aria, strisce di luce, o colorazione e forma lievemente irregolari garantiscono l'artigianalità della lavorazione, da considerare come caratteristiche intrinseche di questo vetro soffiato realizzato a mano e non sono da considerarsi difetti.

Per la pulizia della lampada non utilizzare prodotti abrasivi, nè solventi, nè alcool. Usare solo un panno morbido con acqua evitando eccessiva frizione.

**MAINTENANCE AND CLEANING****GLASSES**

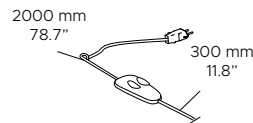
The glasses of Clessidra series are produced with a very delicate process of glassblowing and finishing. For this reason characteristics such as air bubbles, stripes or slightly uneven colour or shape may appear as a confirmation that these are real craftsmanship products. These characteristics are not to be considered as flaws, but as intrinsic features of the blown and handmade glass of the highest quality and uniqueness.

Do not use abrasive cleaners, solvents or alcohol for cleaning. Use only a soft wipe with water without excessive rubbing.

**CAVO - INTERRUPTORE / CABLE - SWITCH**

Tessuto nero  
*Black fabric*

L: 300 + 2000 mm  
L: 11.8" + 78.7"



Doppio interruttore  
ON-OFF su cavo.  
Doppia accensione

*Double ON-OFF switch  
on cable.  
Double switching*

**FONTE LUMINOSA / LIGHT SOURCE****220-240V**

E27 LED  
parte superiore  
*Top part*

1 x 12W E27  
Lampadina LED  
*LED light bulb*  
IP20



E27 Classic Deco LED  
Parte inferiore  
*Low part*

1 x 10W E27  
Filamento LED  
*LED filament*  
IP20



 Clessidra KAYROS e KRONOS

**110V**

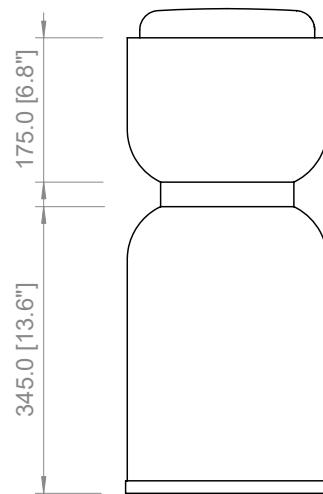
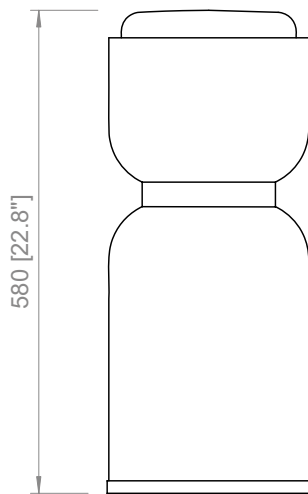
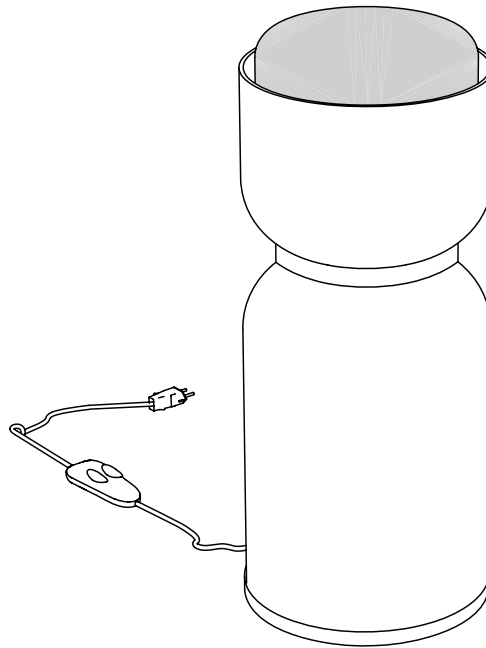
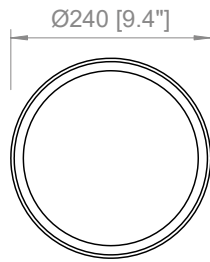
E26 LED  
Top part  
1 x 12W E26  
LED light bulb  
IP20



E26 Classic Deco LED  
Low part

1 x 10W E26  
LED filament  
IP20

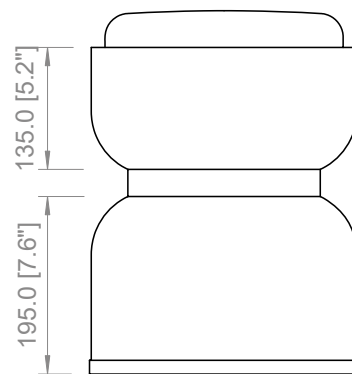
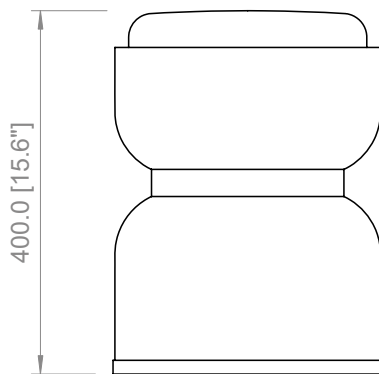
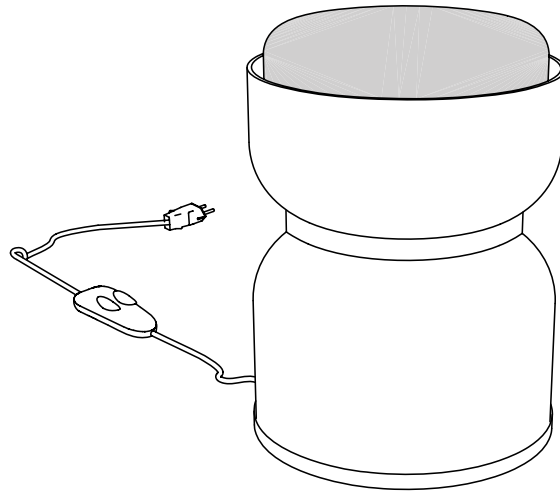
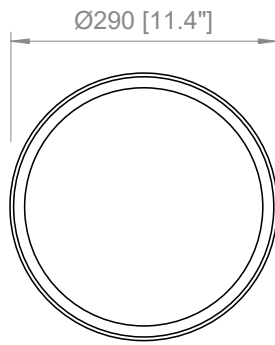




**PRODOTTO / PRODUCT    IMBALLI / PACKAGING**

**Peso-Weight**  
8 kg / 17.6 lbs

**Box 1**  
L: 360 mm / 14.1"  
P-W: 360 mm / 14.1"  
H: 890 mm / 35"  
Peso-Weight: 9.5 kg / 20.9 lbs



**PRODOTTO / PRODUCT    IMBALLI / PACKAGING**

**Peso-Weight**

7.5 kg / 16.5 lbs

**Box 1**

L: 650 mm / 25.5"

P-W: 430 mm / 16.9"

H: 410 mm / 16.1"

Peso-Weight: 9 kg / 19.8 lbs

Copyright and/or design rights subsist in this drawing. No part of this drawing may be reproduced in any material form (including photocopying or storing in any medium electronic means, whether or not intentionally and whether or not as part or a larger publication) without the express permission of the copyright owner, Contardi Lighting S.r.l.. Further and without prejudice to the above, this drawing and all information relating thereto is confidential, and shall not be communicated to a third party without the consent of Contardi lighting srl. Contardi lighting srl asserts all rights to be identified as the author of the work and otherwise.

WARNING: The doing of any unauthorised act in relation to a copyright work may result in both a civil claim for damages and criminal prosecution.

---

**CONTARDI LIGHTING Srl**

ITALY HEADQUARTERS

[www.contardi-italia.com](http://www.contardi-italia.com) / [sales@contardi-italia.it](mailto:sales@contardi-italia.it)

**CONTARDI USA Inc**

USA BRANCH

[www.contardi-usa.com](http://www.contardi-usa.com) / [sales@contardi-usa.com](mailto:sales@contardi-usa.com)

