

Clessidra

Massimiliano Raggi



KAYROS



KRONOS



La lampada da tavolo Clessidra, disponibile nelle versioni Kayros e Kronos, filtra e nello stesso tempo contiene la luce attraverso l'impiego di vetri a specchio metallizzati sottovuoto. Doppia accensione per un duplice utilizzo: luminoso ed emozionale. Disponibile nella finitura bronzo nickelato sia nella parte superiore che inferiore. Il diffusore è verniciato bianco lucido per una maggiore riflessione della luce. I dettagli in metallo sono in bronzo spazzolato.

The Clessidra table lamp, available in the Kayros and Kronos versions, filters and at the same time contains the light through the use of vacuum-sealed metallized mirrored glass. Double switching on for a double use: bright and mood lighting. Available in brushed-bronze glass both in the upper and lower parts. The diffuser is painted glossy white for greater light reflection. The metal details are in satin bronze.

SPECIFICHE PRODOTTO / PRODUCT SPECIFICS

p.2

CLESSIDRA KAYROS
CLESSIDRA KRONOS

p.3

p.4

STRUTTURA / FRAME

Bronzo-nickel spazzolato
Brushed-nickel finish

DIFFUSORE / DIFFUSER

Vetro bianco lucido
Glossy white glass



Vetro metallizzato bronzo
Bronze metallized glass

NOTE:

1. I vetri della collezione Clessidra sono prodotti tramite un processo di metallizzazione che consiste nella disposizione in alto vuoto di micro particelle di metallo sulla superficie del vetro. Si tratta di un trattamento di elevata qualità, ma altrettanto delicato. Piccole bolle d'aria, strisce di luce, o colorazione e forma lievemente irregolari garantiscono l'artigianalità della lavorazione, da considerare come caratteristiche intrinseche di questo vetro soffiato realizzato a mano e non sono da considerarsi difetti.
2. Per la pulizia della lampada non utilizzare prodotti abrasivi, né solventi, né alcool. Usare solo un panno morbido con acqua evitando eccessiva frizione.

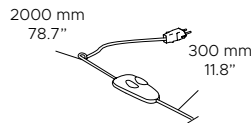
NOTES:

1. The glasses of Clessidra series are produced with a very delicate process of glassblowing and finishing. For this reason characteristics such as air bubbles, stripes or slightly uneven colour or shape may appear as a confirmation that these are real craftsmanship products. These characteristics are not to be considered as flaws, but as intrinsic features of the blown and handmade glass of the highest quality and uniqueness.
2. Do not use abrasive cleaners, solvents or alcohol for cleaning. Use only a soft wipe with water without excessive rubbing.

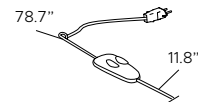
CAVO - INTERRUTTORE / CABLE - SWITCH

Tessuto nero
Doppio interruttore On-Off
Doppia accensione
L: 300 + 2000 mm

*Black fabric
Double On-Off switch
Double switching
L: 11.8" + 78.7"*

**USA / CABLE - SWITCH**

Black cable
Double On-Off switch
Double switching
L: 11.8" + 78.7"

**FONTE LUMINOSA / LIGHT SOURCE****220-240V**

E27 LED
parte superiore
Top part



E27 Classic Deco LED
Parte inferiore
Low part

1 x 12W E27
Lampadina LED
LED light bulb
+
1 x 10W E27
Filamento LED
LED filament



Doppio interruttore su cavo
Double switch on the cable



 Clessidra KAYROS e KRONOS

110V

E27 LED
Top part



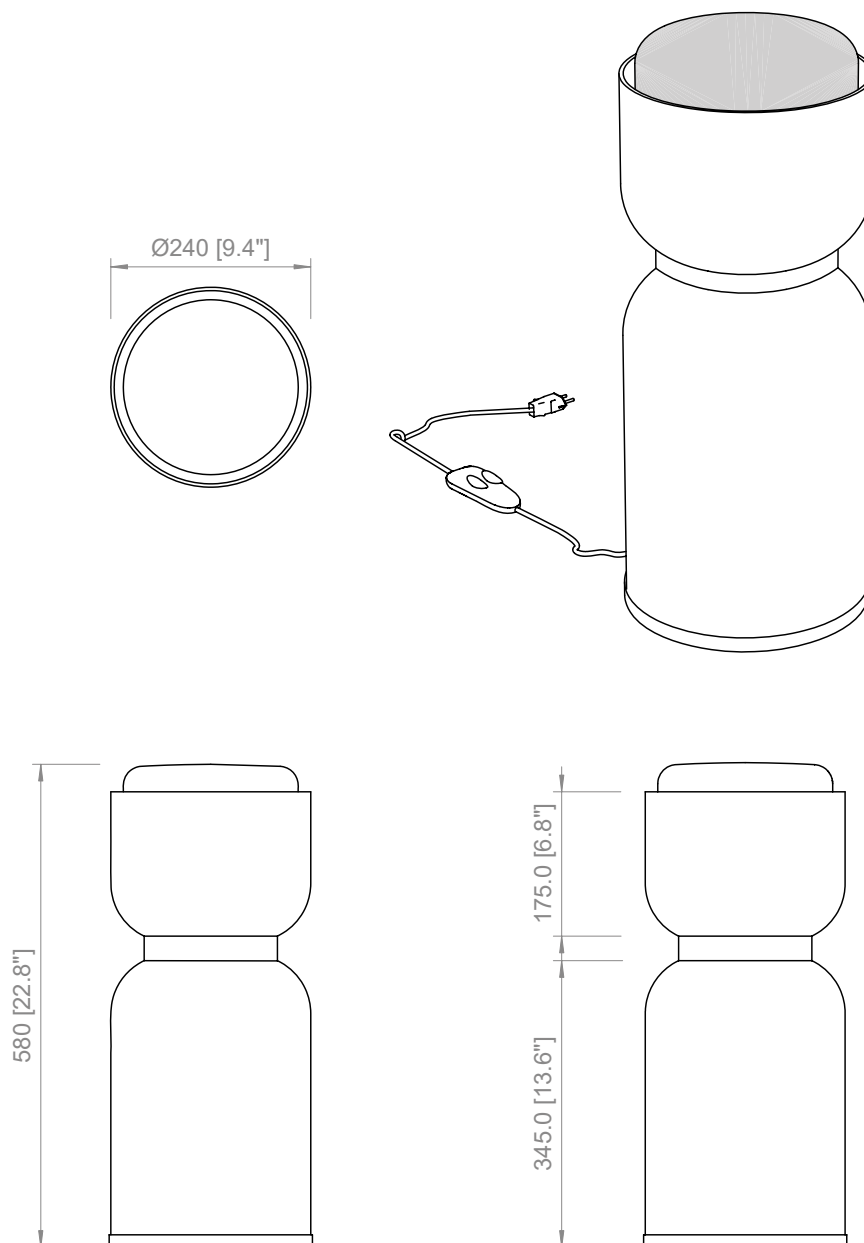
E27 Classic Deco LED
Low part

1 x 12W E27
LED light bulb
+
1 x 10W E27
LED filament



Double switch on the cable





IMBALLI / PACKAGING

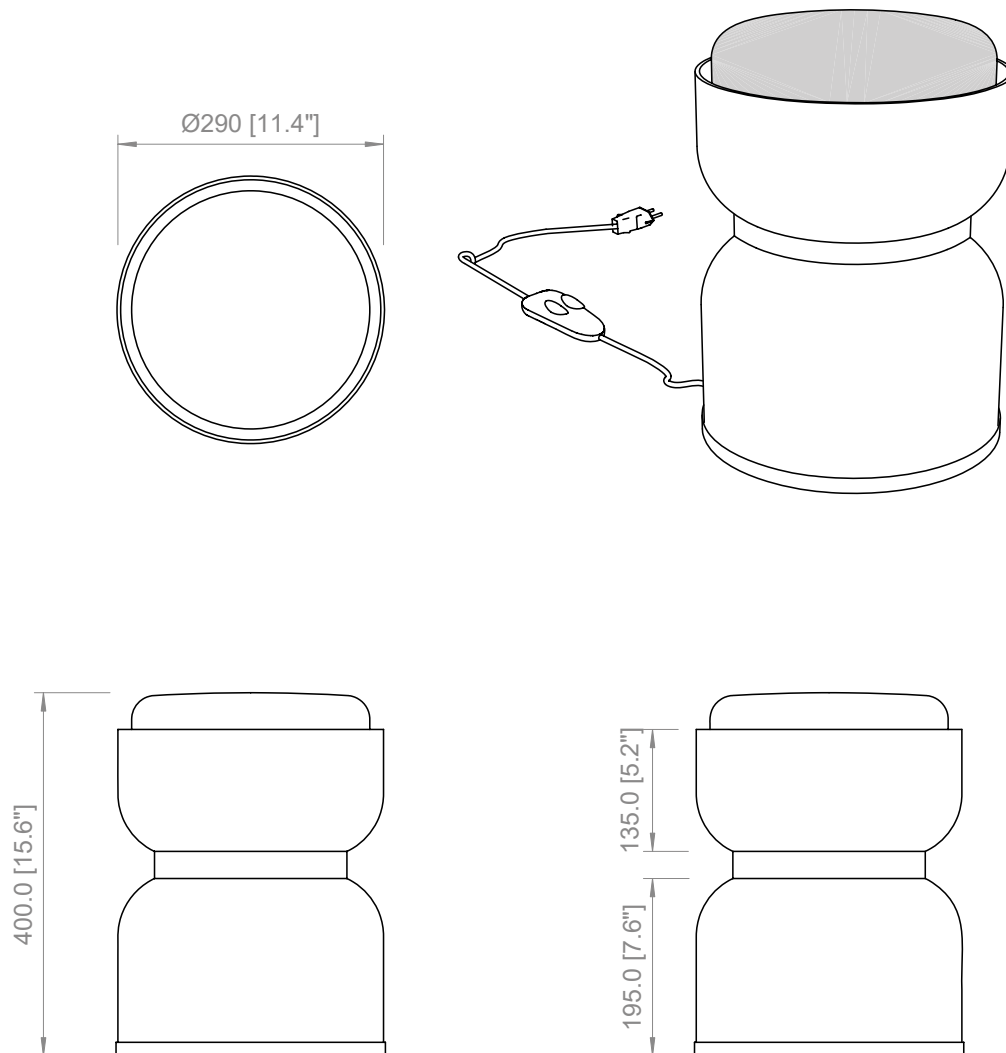
Box 1

L: 360 mm / 14.1"

P: 360 mm / 14.1"

H: 890 mm / 35"

Peso: 3,5 kg / 20.9 lbs



IMBALLI / PACKAGING

Box 1

L: 650 mm / 25.5"

P: 430 mm / 16.9"

H: 410 mm / 16.1"

Peso: 9 kg / 19.8 lbs

Copyright and/or design rights subsist in this drawing. No part of this drawing may be reproduced in any material form (including photocopying or storing in any medium electronic means, whether or not intentionally and whether or not as part or a larger publication) without the express permission of the copyright owner, Contardi Lighting S.r.l.. Further and without prejudice to the above, this drawing and all information relating thereto is confidential, and shall not be communicated to a third party without the consent of Contardi lighting srl. Contardi lighting srl asserts all rights to be identified as the author of the work and otherwise.

WARNING: The doing of any unauthorised act in relation to a copyright work may result in both a civil claim for damages and criminal prosecution.

CONTARDI LIGHTING Srl

ITALY HEADQUARTERS

www.contardi-italia.com / sales@contardi-italia.it

CONTARDI USA Inc

USA BRANCH

www.contardi-usa.com / sales@contardi-usa.com