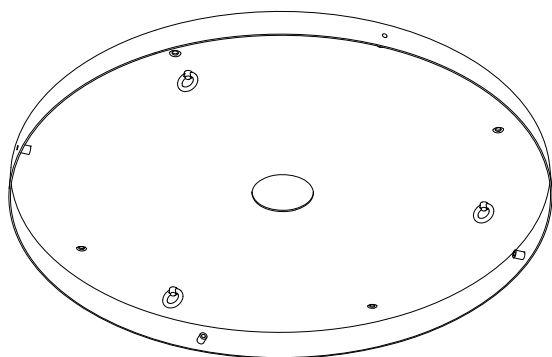


- ① Fix the canopy to the lamp body by tightening the four central screws.

-----  
Fissare il rosone al corpo della lampada avvitando le quattro viti centrali.



- ② Fasten the hooks connected to the rosette to the eyebolts positioned on the bracket.

-----  
Fissare i ganci collegati al rosone alle golfare posizionate sulla staffa.

