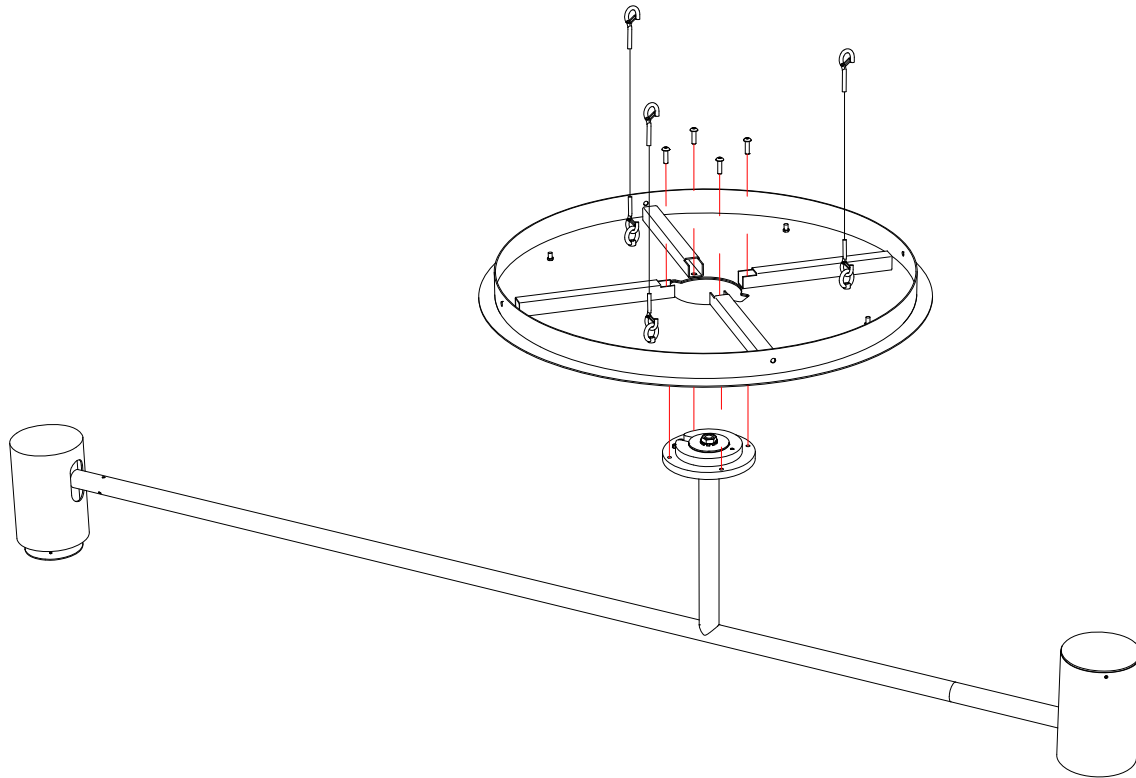
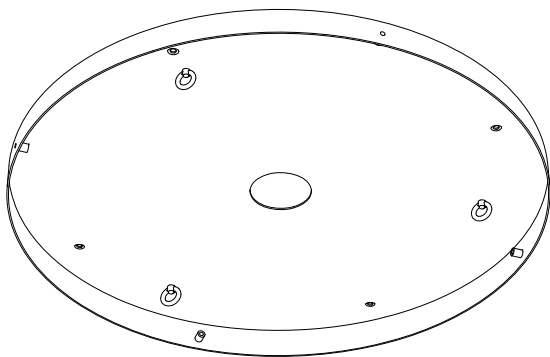


ALL OPERATIONS MUST BE CARRIED OUT BY QUALIFIED PERSON



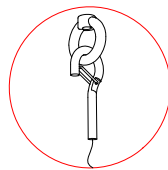
- ① Fix the canopy to the lamp body by tightening the four central screws.

Fissare il rosone al corpo della lampada avvitando le quattro viti centrali.



- ② Fasten the hooks connected to the rosette to the eyebolts positioned on the bracket.

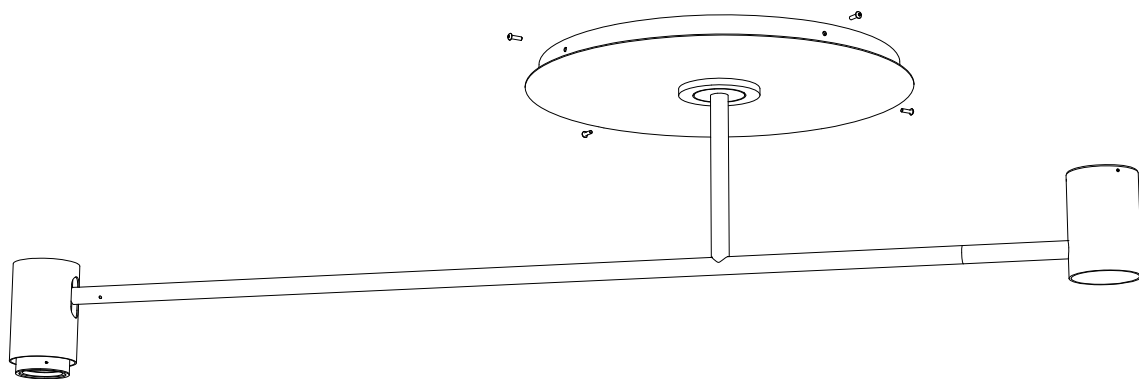
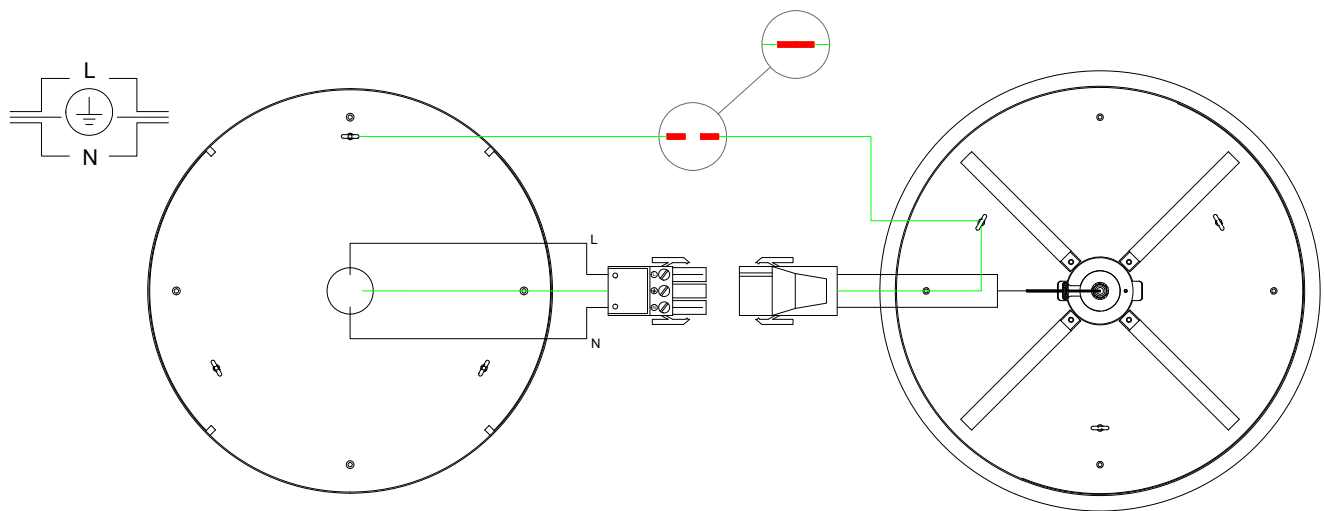
Fissare i ganci collegati al rosone alle golfare posizionate sulla staffa.



ALL OPERATIONS MUST BE CARRIED OUT BY QUALIFIED PERSON

- ③ Carry out the wiring as shown in the image.

Eseguire il cablaggio come mostrato nell'immagine.



- ④ Fasten the canopy to the bracket by tightening the screws.

Fissare il rosone alla staffa avvitando le viti.