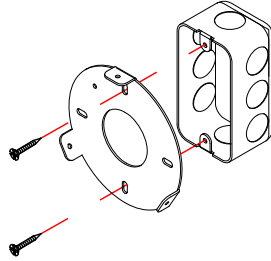


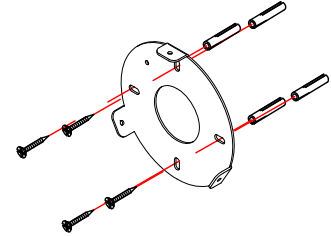
ALL OPERATIONS MUST BE CARRIED OUT BY QUALIFIED PERSON

- ① Fix the bracket on the ceiling
(use appropriate anchors
depending on the type of ceiling).

Fissare la staffa a soffitto
(utilizzare tasselli appropriati
in base al tipo di soffitto).



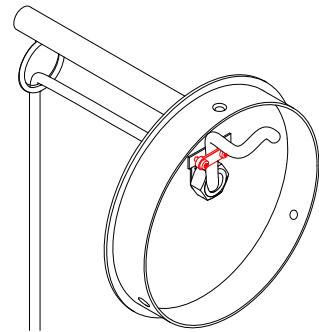
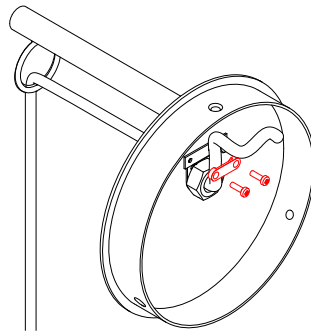
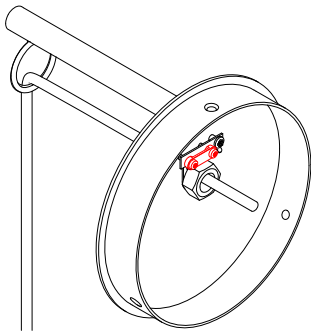
USA



CE

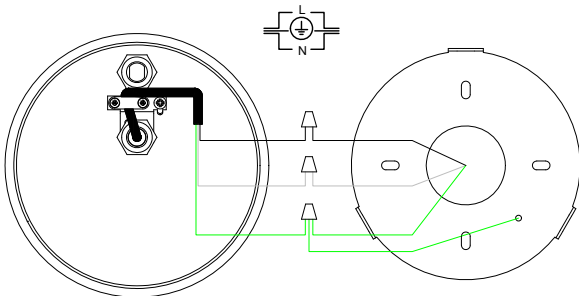
- ② Adjust the height of the lamp by accumulating the access cable inside the canopy, then fix it with the cable clamp as shown in the diagram below.

Regolare l'altezza della lampada accumulando il cavo in accesso all'interno del rosone, dopodichè fissarlo tramite il fermacavo come illustrato nello schema sottostante.

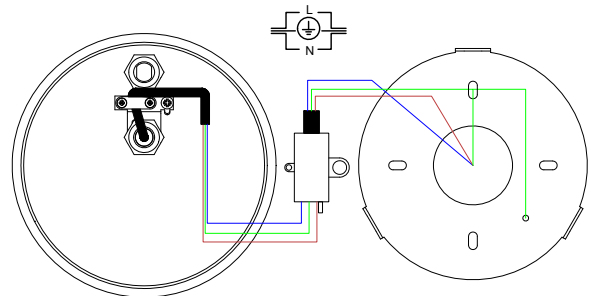


- ③ Complete the wiring as shown in the diagram.

Eseguire il cablaggio come mostrato nello schema.



USA

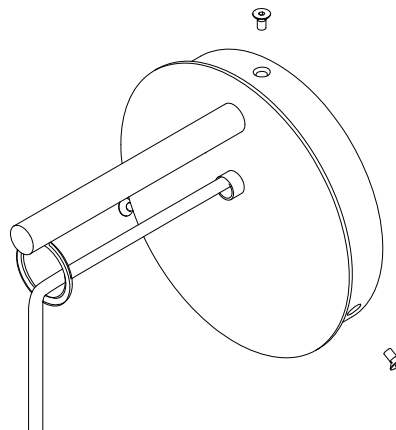


CE

ALL OPERATIONS MUST BE CARRIED OUT BY QUALIFIED PERSON

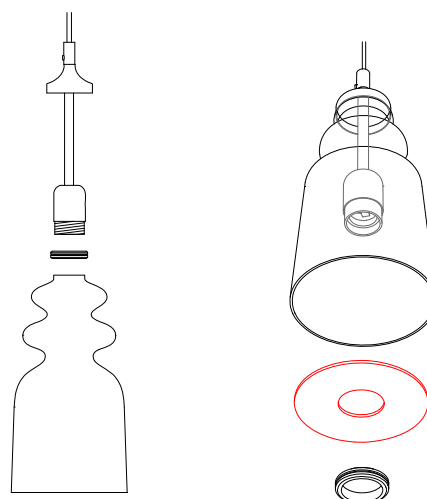
- ④ Fix the lamp to the bracket

Fissare la lampada alla staffa



- ⑤ Unscrew the metal ring fixed on lamp holder. Insert carefully the glass on frame. Fit the disc on the lamp holder and fix it screwing the metal ring.

Svitare la ghiera fissata sul porta lampade. Inserire delicatamente il vetro sulla struttura. Calzare sul porta lampade il disco di appoggio e fissarlo avvitando la ghiera.



- ⑥ Insert the bulb.

Inserire la lampadina.

