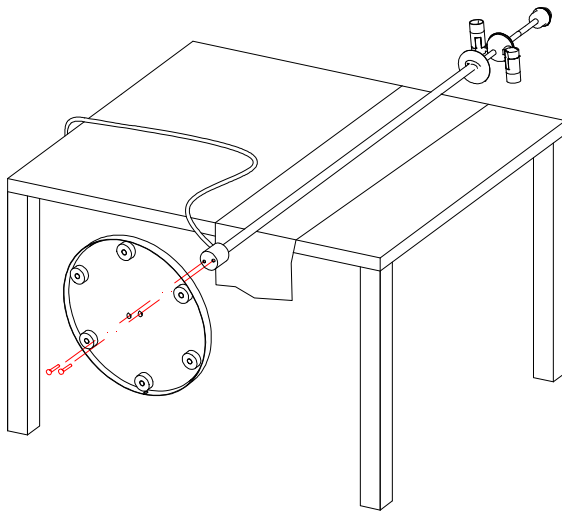


TUTTE LE OPERAZIONI DEVONO ESSERE EFFETTUATE DA PERSONALE SPECIALIZZATO  
 ALL OPERATIONS MUST BE CARRIED OUT BY QUALIFIED PERSON - TOUS LES OPERATIONS DOIVENT ETRE EFFECTUEES PAR DES PROFESSIONELLES

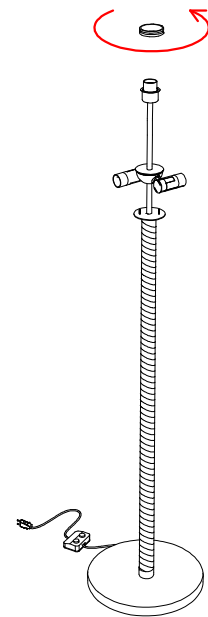
1.  
 Install the stem on the base and secure it with force using the screws provided.  
 Use a table to lay down the lamp.

-----  
 Montare lo stelo sul basamento e fissarlo con forza usando le viti in dotazione.  
 Utilizzare un tavolo per appoggiare la lampada.



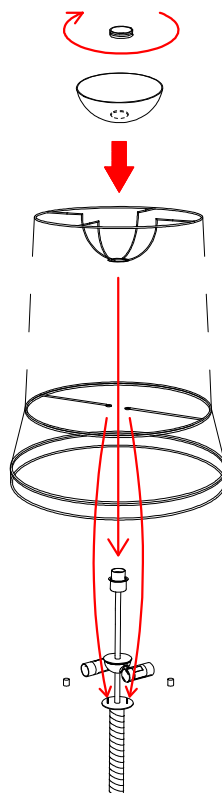
2.  
 Unscrew the ferrule on the lamp holder.

-----  
 Svitare la ghiera sul portalampada.



3.  
 Mount the shade on the lamp stem and fix it with the caps provided.  
 Then put the glass diffuser on the top and fix it with the ferrule.

-----  
 Montare il paralume sullo stelo e fissarlo con i tappi forniti.  
 Poi mettere il vetro diffusore in alto e fissarlo con la ghiera.



4.  
 Mount the bulbs.

-----  
 Montare le lampadine.

