

G+T Battery



_G+T BATTERY

Magneti



G+T- GIN & TONIC

Dosatore per Cocktails

DESCRIZIONE

Innovativa lampada da lettura

A batteria, trasportabile, lussuosa,
made in Italy

Magnetica, applicabile su superfici metalliche

Adatta per yachts e superyachts, edifici storici, boutiques di lusso

Ricaricabile attraverso la porta USB tipo C

Comando a **tre livelli di intensità** (100 - 70 - 30%) posizionato sulla testa

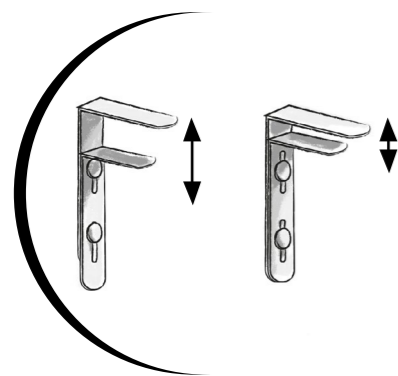
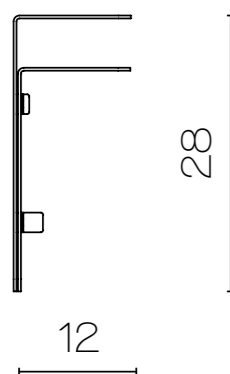
Finitura con trattamento **PVD**

Tre diversi accessori:

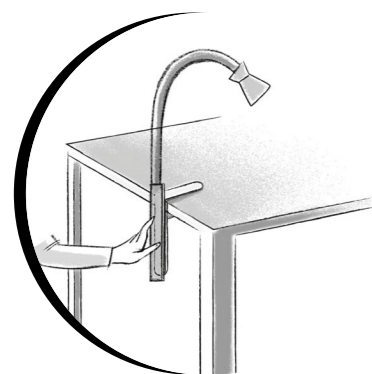
- Fissaggio da tavolo
- Fissaggio a parete
- Tasca in pelle per sedute e imbottiti



FISSAGGIO DA TAVOLO



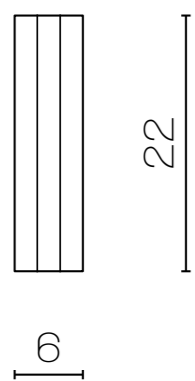
Regolare l'apertura dell'attacco per poterlo **fissare** al tavolo



Una volta fissato, **posizionare** la lampada facendo aderire la parte magnetica della lampada al fissaggio da tavolo



FISSAGGIO A PARETE



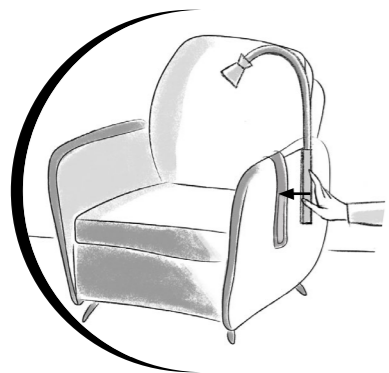
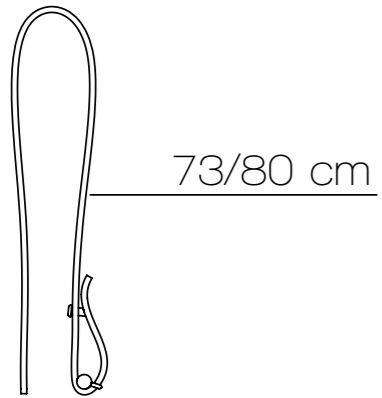
Fissare la piastra
metallica al muro



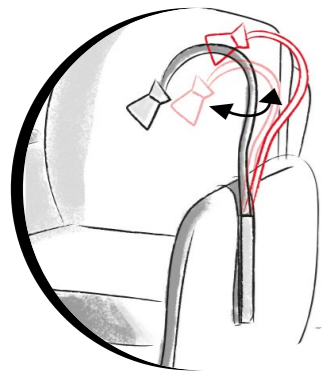
Far aderire la lampada
alla piastra metallica,
permettendo così il suo
fissaggio con il magnete



TASCA IN PELLE PER SEDUTE E IMBOTTITI



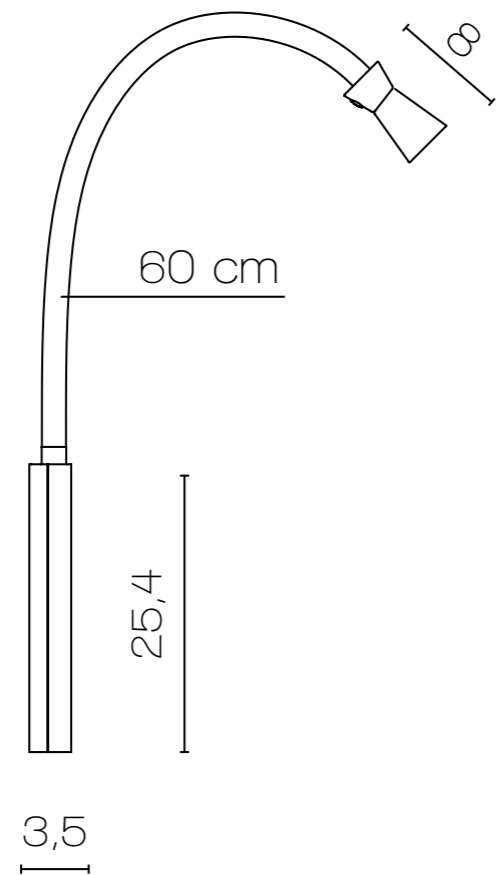
Tasca in pelle **flessibile** e **regolabile** alla lunghezza desiderata. Fissare la lampada in corrispondenza della **piastra metallica**, avvicinando la parte magnetica della G+T Battery



Trovare il **punto di equilibrio** posizionando e modellando il braccio flessibile, lasciarlo poi in posizione

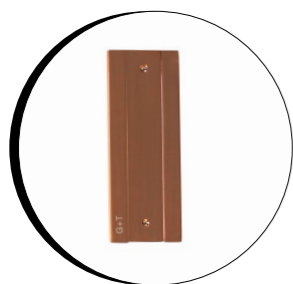
ACCESSORI





_ACCESSORI

Fissaggio
a parete



Fissaggio da tavolo
PVD nero



Tasca in pelle per
sedute e imbottiti,
dettaglio PVD nero

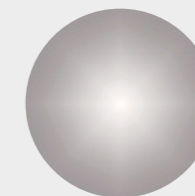


_FINITURE

BASE



Bronzo rame lucido



Nickel lucido

STRUTTURA



Cuoio intrecciato
marrone testa di moro

_TRATTAMENTO PVD

Parti metalliche realizzate mediante un processo di finitura "PVD", Physical Vapor Desposition, è un metodo comune per la deposizione di film sottili sottovuoto, ottenuti depositando un sottile strato di alluminio su una lastra di vetro, garantendo così la durezza e la resistenza delle finiture.

Le principali caratteristiche del trattamento PVD sono:

elevata durezza superficiale, resistenza alla corrosione, resistenza ai raggi UV, solventi, acidi e alcali, anallergico ed eco compatibilità.

Le impronte che possono presentarsi sulla superficie possono essere pulite con un panno asciutto.



Tre livelli di intensità
(100 - 70 - 30 %)

- > 1,5" OFF
- < 1,5" x2 click = 70%
- < 1,5" x3 click = 30%

- **Lampada accesa** LED blu spento
- **Lampada in carica** LED blu acceso fisso
- **Carica completa** LED blu spento

A 30 minuti dallo scaricamento totale della batteria **l'intensità luminosa della lampada diminuisce**. Mettere la lampada in carica, possibilità di utilizzarla.

DETTAGLI BATTERIA

- Autonomia:** circa 8 ore
- Cicli di vita:** minimo 600
- Tempi di ricarica:** circa 4 ore

Cavetto USB tipo C fornito,
alimentatore non fornito

FONTE LUMINOSA

⊙ Custom LED

Autonomia:

circa 8 ore

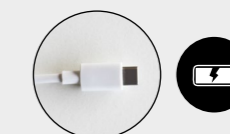
Cicli di vita:

minimo 600

Tempi di ricarica:

circa 4 ore

Cavetto USB tipo C
fornito, alimentatore
non fornito



1 X 2W

Custom LED

Lumen: 500

3.000 K; CRI: >90

DIMMERABILE

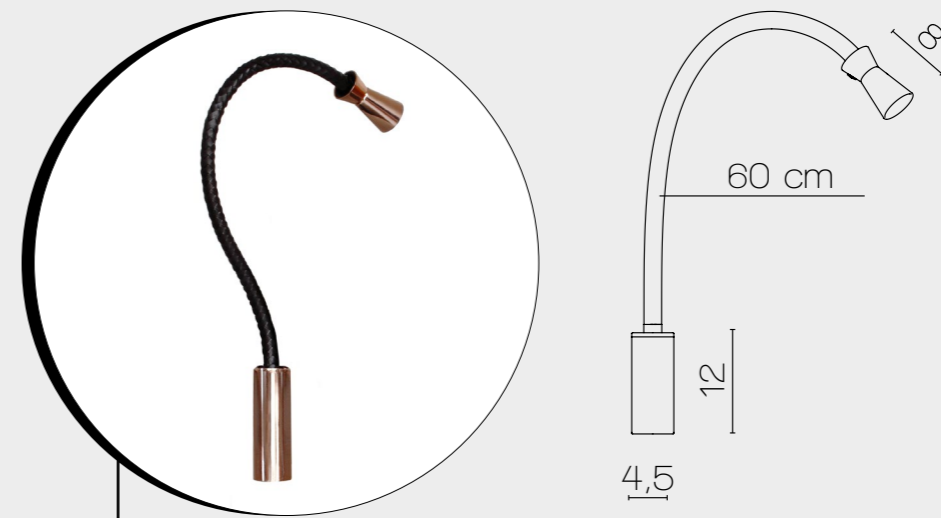
Tre livelli di intensità
(100 - 70 - 30%)



_G+T AP VERSIONE CABLATA



_G+T AP
WIRED VERSION



DESCRIZIONE

Versione applique **cablata**

Accattivante ed **elegante**

Ideale per yacht, boutique di lusso,
edifici storici

Porta USB situata nella base per il
caricamento di dispositivi elettronici

Sulla testa, comando di accensione
a **tre livelli di intensità**

FONTE LUMINOSA

⊙ Custom LED

DIMMERABILE

Tre livelli di intensità
(100 - 70 - 30%)

1 X 2W

Custom LED

Lumen: 500

3.000 K; CRI: >90





CONTARDI LIGHTING SRL

Via A. Manzoni 134/140,
Cesano Maderno (MB) - Italy

Tel. +39 0362 301381
E-Mail sales@contardi-italia.it

www.contardi-italia.com