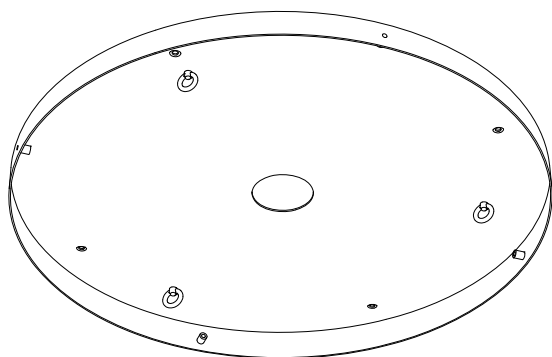


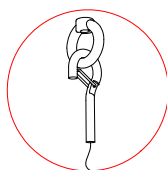
- ① Fix the canopy to the lamp body by tightening the four central screws.

-----  
Fissare il rosone al corpo della lampada avvitando le quattro viti centrali.



- ② Fasten the hooks connected to the rosette to the eyebolts positioned on the bracket.

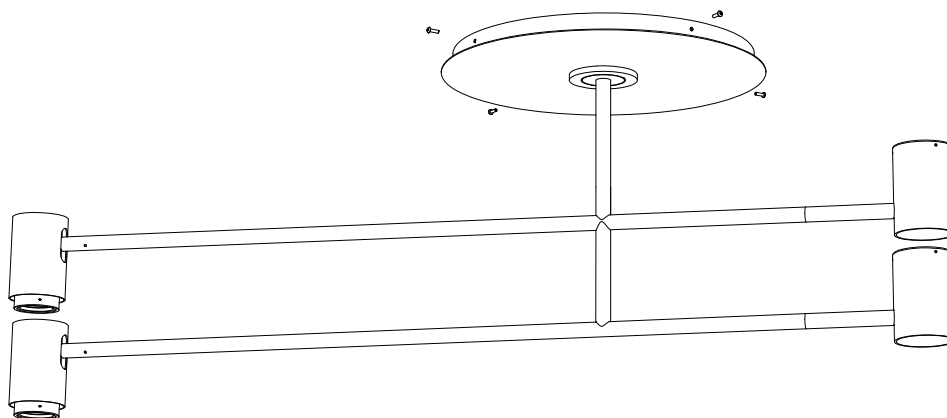
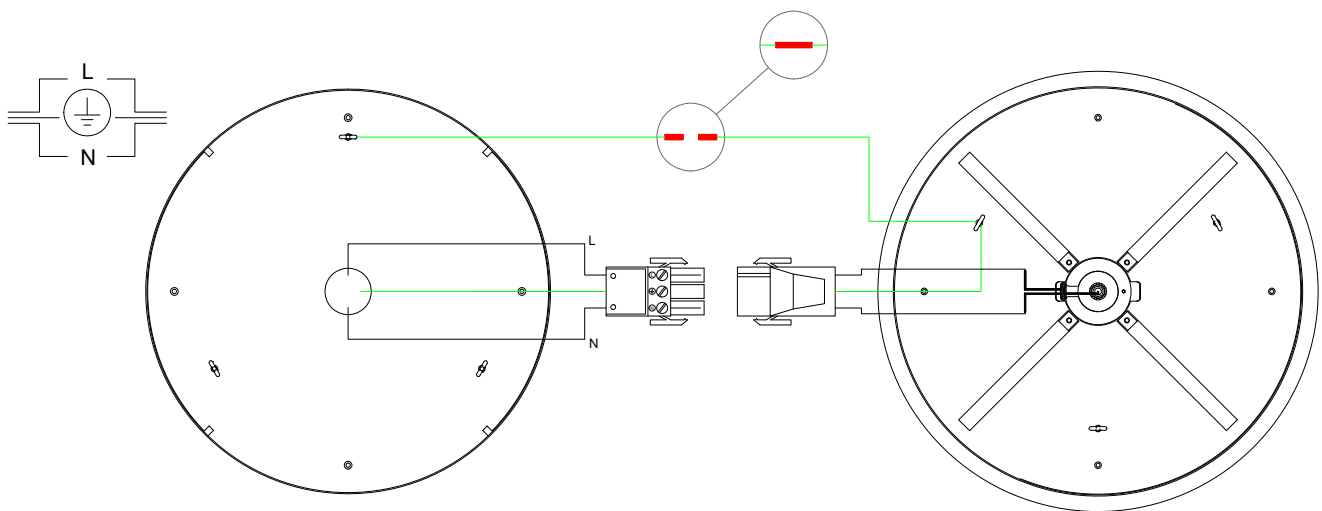
-----  
Fissare i ganci collegati al rosone alle golfare posizionate sulla staffa.



ALL OPERATIONS MUST BE CARRIED OUT BY QUALIFIED PERSON

- ③ Carry out the wiring as shown in the image.

Eseguire il cablaggio come mostrato nell'immagine.

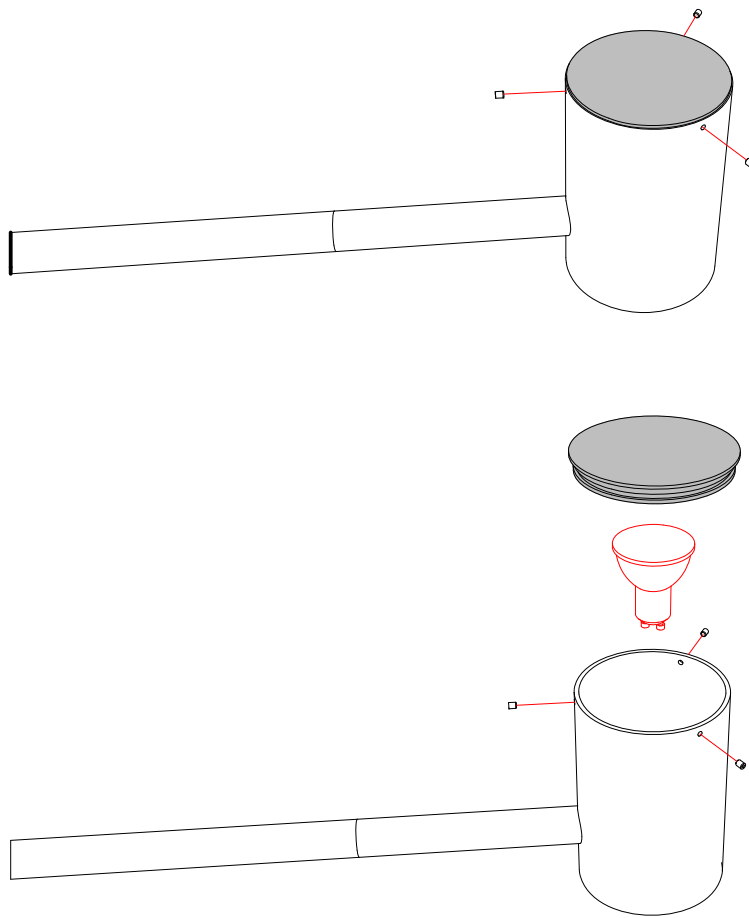


- ④ Fasten the canopy to the bracket by tightening the screws.

Fissare il rosone alla staffa avvitando le viti.

## BULB REPLACEMENT

## SOSTITUZIONE LAMPADINA



- ⚠ Remove the three grains located on the perimeter of the spotlight.  
Remove the lens, replace the bulb and reassemble the spotlight bringing it back to the initial configuration

Rimuovere i tre grani posizionati lungo il perimetro del faretto.  
Rimuovere la lente, sostituire la lampadina e rimontare il faretto riportandolo alla configurazione iniziale.