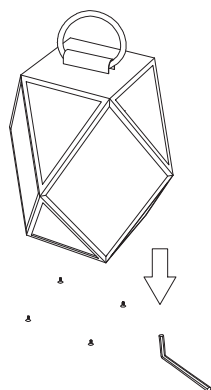
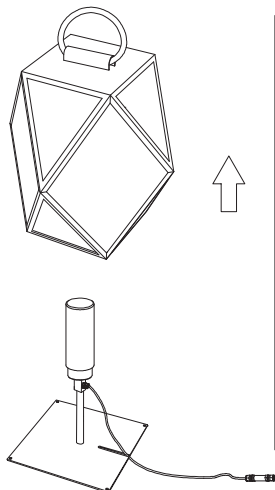


TUTTE LE OPERAZIONI DEVONO ESSERE EFFETTUATE DA PERSONALE SPECIALIZZATO
 ALL OPERATIONS MUST BE CARRIED OUT BY QUALIFIED PERSON - TOUS LES OPERATIONS DOIVENT ETRE EFFECTUEES PAR DES PROFESSIONELLES

- ① Svitare le 4 viti sotto alla base.
 Unsrew the 4 screws under the base.



- ② Sollevare la struttura.
 Lift the structure.



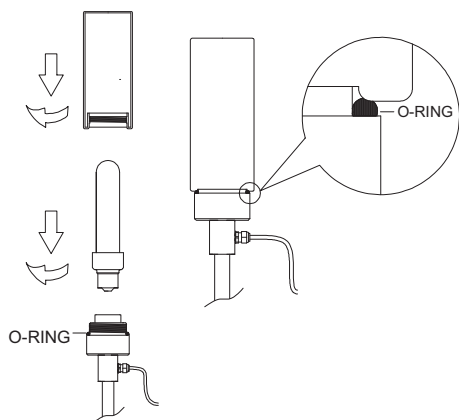
**MORSETTO IP68
 CLAMP IP68**

5695/1

COLLEGARE IL MORSETTO ALL' ALIMENTAZIONE SEGUENDO LE ISTRUZIONI CHE TROVATE ALLEGATE

CONNECT THE CLAMP TO THE POWER UNIT FOLLOWING THE ATTACHED INSTRUCTIONS

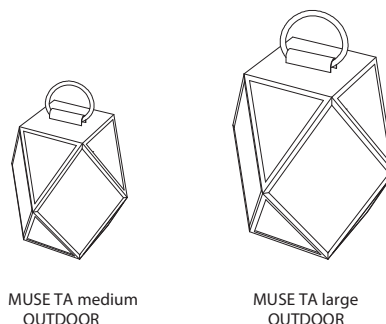
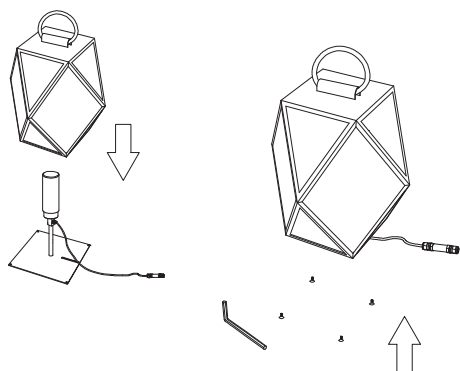
- ③ Sostituire la lampadina.
 Replace the bulb.



NEL MONTAGGIO O NELLA SOSTITUZIONE DELLA LAMPADINA, VERIFICARE SEMPRE LA PRESENZA DELLA GUARNIZIONE (O-RING), TRA GHIERA E VETRO. AVVITARE IL VETRO FINO A COMPRIMERE LA GUARNIZIONE. SE IL VETRO O LA GUARNIZIONE RISULTANO DANNEGGIATI, NON COLLEGARE L'ALIMENTAZIONE, E SOSTITUIRLI.

DURING THE ASSEMBLY, OR WHEN REPLACING A BULB, VERIFY THE PRSENCE OF THE GASKET (O-RING) BETWEEN THE RING NUT AND THE GLASS. SCREW THE GLASS TILL THE GASKET IS COMPRESSED. IF THE GLASS OR THE GASKET ARE DAMAGED, DO NOT CONNECT THE POWER UNIT AND REPLACE THEM.

- ④ Montare la struttura sulla base e fissarla con le 4 viti.
 Mount the structure on the base and secure with 4 screws.



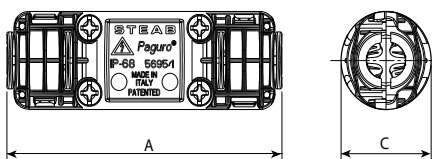
TUTTE LE OPERAZIONI DEVONO ESSERE EFFETTUATE DA PERSONALE SPECIALIZZATO
 ALL OPERATIONS MUST BE CARRIED OUT BY QUALIFIED PERSON - TOUS LES OPERATIONS DOIVENT ETRE EFFECTUEES PAR DES PROFESSIONELLES

5695/1

Dispositivo di giunzione con ancoraggio del cavo IP68
 Junction device with cord anchorage IP68

2 Uscite
 Connessione 3x1.5
 Per cavi in neoprene
 Diametro esterno cavo
 (min. - max.) 5,5 - 10mm

2 Ways
 Connection 3x1.5
 For cables in rubber
 External diameter of the cable
 (min. - max.) 5.5 - 10mm



Dimensioni / Dimensions (mm)

A	C
70	23

