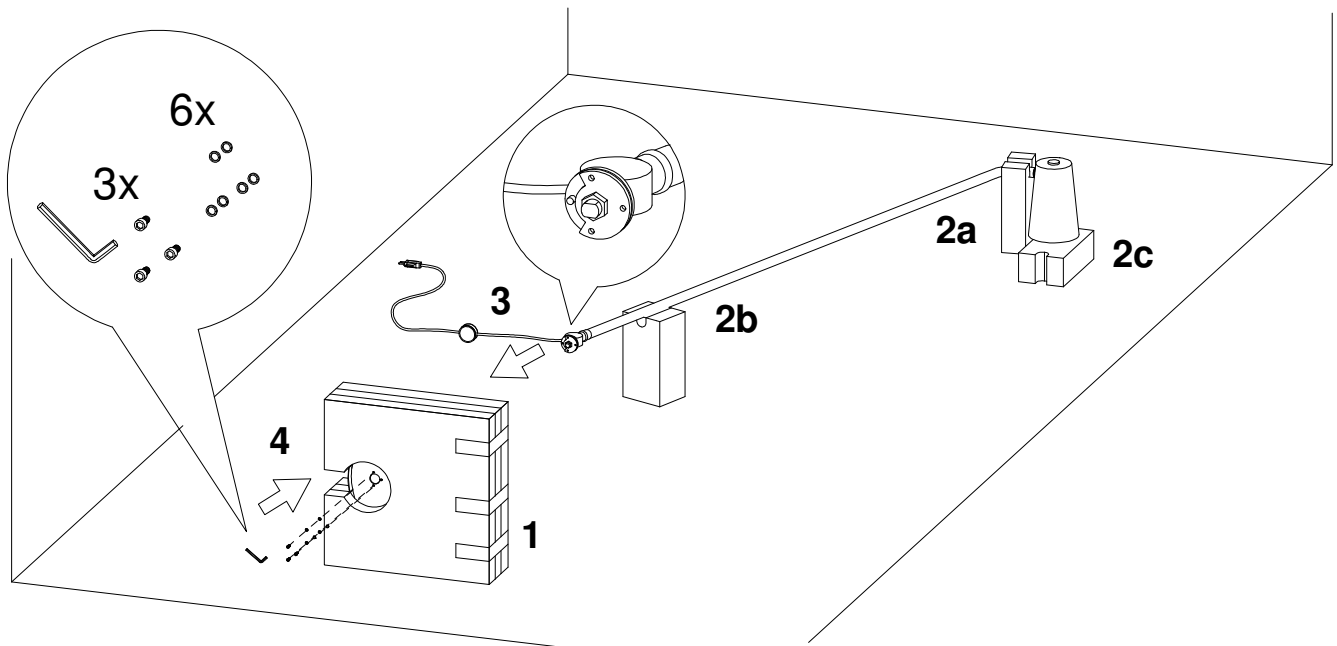


ISTRUZIONI INSTALLAZIONE - INSTALLING INSTRUCTIONS - INSTRUCTIONS DE MONTAGE

- 1 NON TOGLIERE LA BASE DAL POLISTIROLO E POSIZIONARLA COME IN FIGURA. / DO NOT REMOVE THE BASE FROM POLYSTYRENE AND POSITION IT AS IN THE DRAWING
- 2 POSIZIONARE LO STELO PARALLELO A PAVIMENTO, RUOTANDO LA CUPOLA DI 90° ; UTILIZZARE I 3 POLISTIROLI COME MOSTRATO IN FIGURA. / POSITION THE STEAM PARALLEL TO THE FLOOR ROTATING THE DIFFUSER CONE OF 90° THEN POSITION THE 3 POLYSTYRENE AS THE SHOWN
- 3 INSERIRE IL GIUNTO NELLA SEDE DELLA BASE, FACENDO ATTENZIONE A NON ROVINARLA. / CAREFULLY , INSERT THE JOIN IN HOLE ON THE BASE
- 4 SERRARE CON FORZA LE 3 VITI CON LE 6 RONDELLE (IMPORTANTE : LE6 RONDELLE DEVONO ESSERE MONTATE) / TIGHT FIRMLY THE 3 SCREWS WITH THE 6 WASHERS (IMPORTANT : THE 6 WASHERS MUST BE MOUNTED)



- 5 PORTARE LA LAMPADA IN POSIZIONE VERTICALE E TOGLIERE LA BASE DALL' IMBALLO PRENDENDOLA NEL PUNTO INDICATO . / LIFT THE BASE IN VERTICAL POSITION, REMOVE THE BASE FROM THE POLYSTYRENE BY HOLDING THE LAMP AS ILLUSTRATED
- 6 MONTARE LA LAMPADINA . / MOUNT THE BULB

