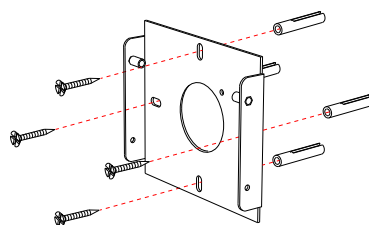
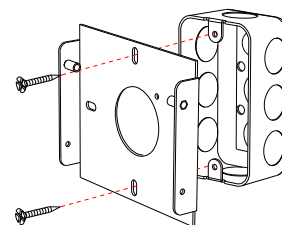


- ① Fissare la staffa a parete. (utilizzare tasselli appropriati in base al tipo di muro)  
*Fix the bracket on the wall. (use appropriate anchors depending on the type of wall)*

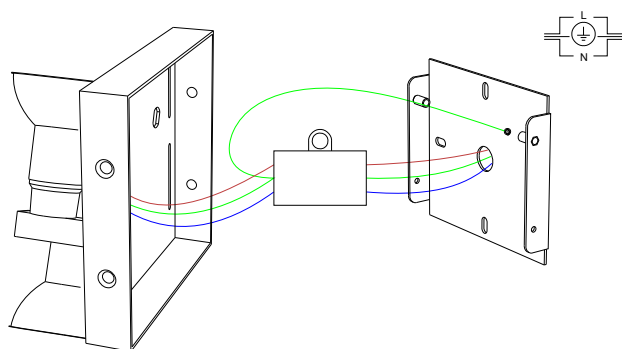


CE

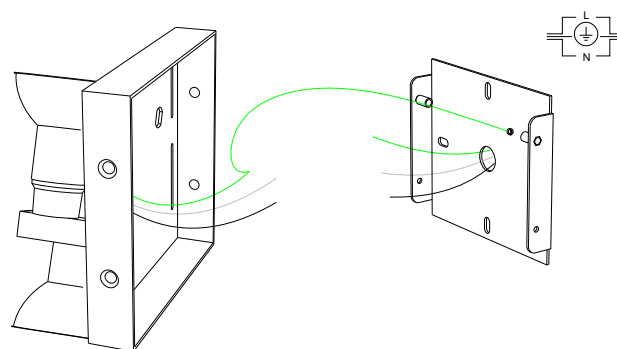


USA

- ② Eseguire il cablaggio come illustrato nello schema.  
*Carry out the wirings as shown in the diagram.*

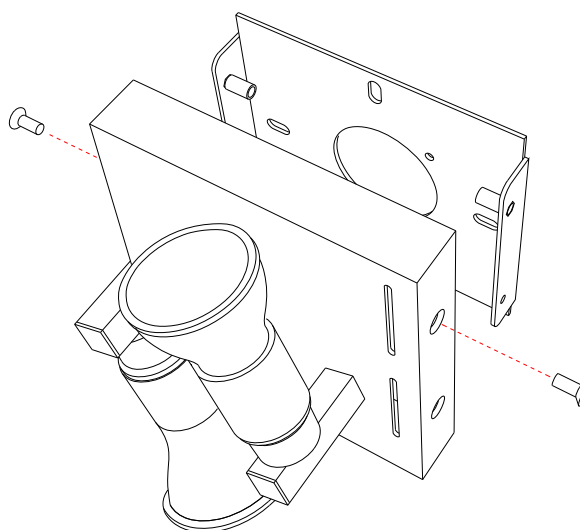


CE



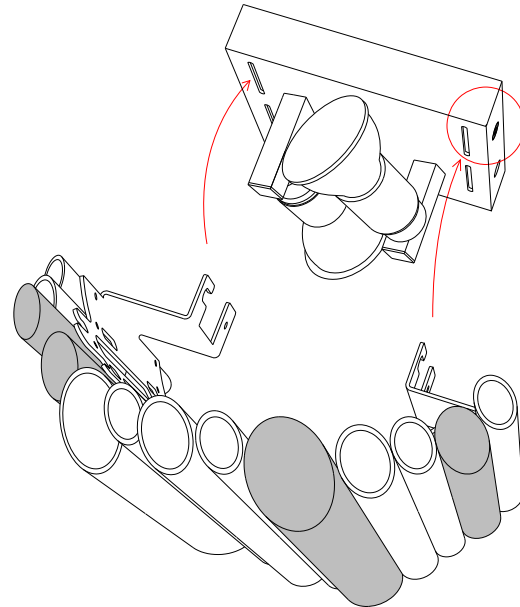
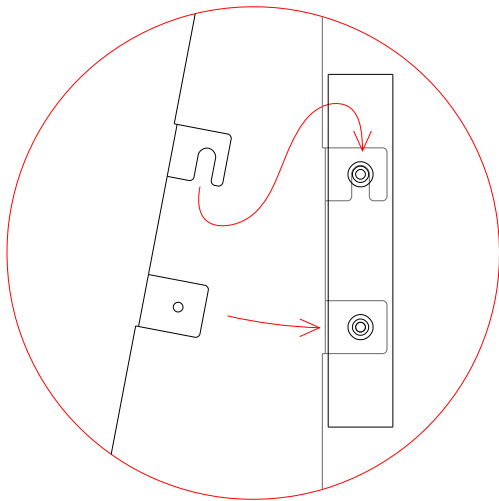
USA

- ③ Fissare la base alla staffa. SOLO LE VITI SUPERIORI.  
*Fix the base to the bracket ONLY THE UPPER SCREWS.*



- ④ Inserire la lastra frontale nelle feritoie.  
Seguire il dettaglio di fissaggio.

*Insert the front plate in the loops.  
Follow the fixing detail.*



- ⑤ Fissare la lampada inserendo le altre due viti in basso.

*Fasten the lamp fixing the other two lower screws.*

