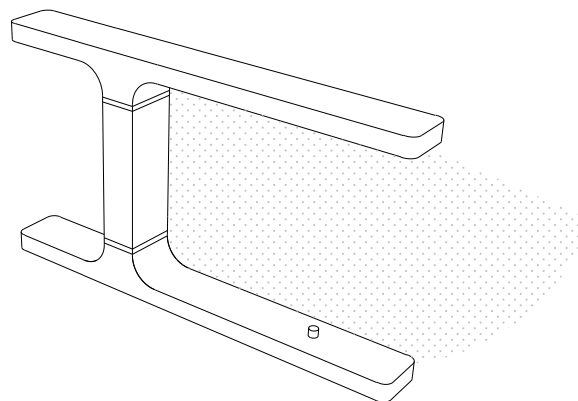


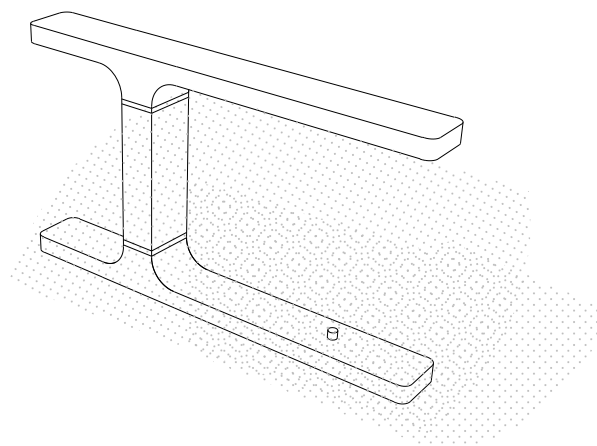
- ① Premere l'interruttore una volta per accendere solo la luce di destra.

*Press the switch one time to turn on only the right light.*



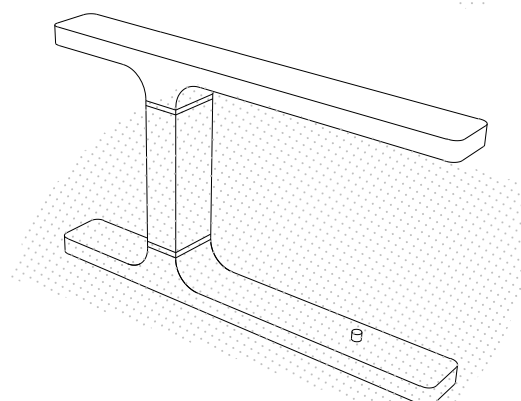
- ② Premere l'interruttore la seconda volta per accendere entrambe le luci.

*Press the switch the second time to turn on both lights.*



- ③ Premere l'interruttore la terza volta per spegnere la luce di destra e accendere solo la luce di sinistra.

*Press the switch the third time to turn off the right light and turn on only the left light.*



- ④ Premere l'interruttore la terza volta per spegnere la luce di destra e accendere solo la luce di sinistra.

*Press the switch the third time to turn off the right light and turn on only the left light.*

