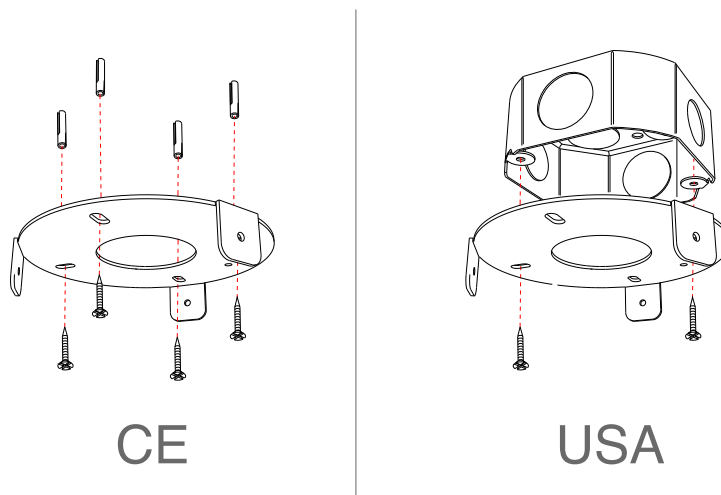
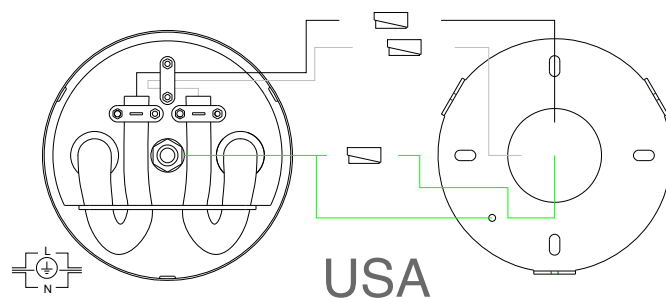
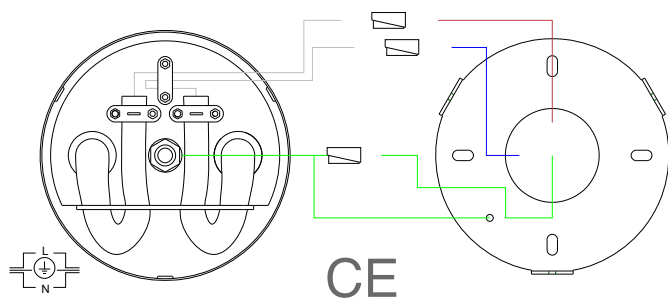


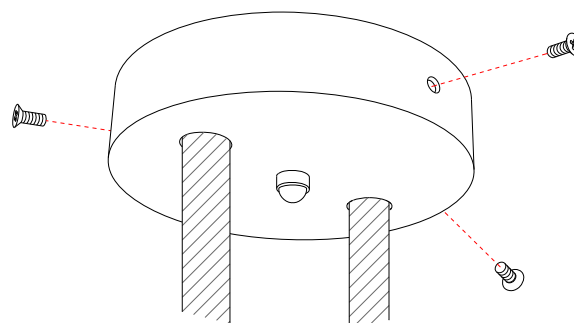
- ① Fissare la staffa a soffitto (utilizzare tasselli appropriati in base al tipo di soffitto).
Fix the bracket on the ceiling (use appropriate anchors depending on the type of ceiling).



- ② Eseguire il cablaggio come illustrato nello schema.
Carry out the wirings as shown in the diagram.

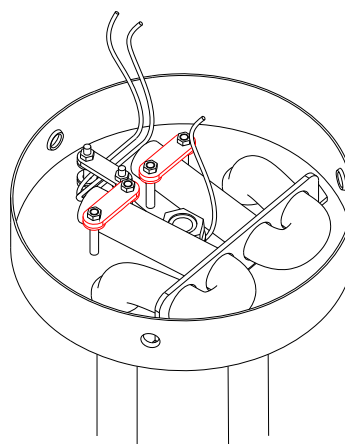


- ③ Fissare la il rosone alla staffa utilizzando le viti fornite.
Fix the canopy to the bracket using the screws provided.

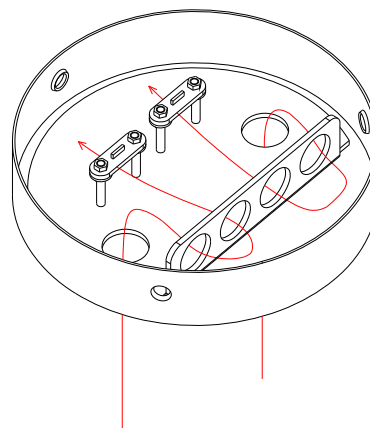


REGOLAZIONE LUNGHEZZA CORDONE ROPE LENGTH REGULATION

- ① Allentare i fermacavi evidenziati nello schema.
Loose the highlighted cable clips.



- ② Regolare i cavi mantenendo la stessa lunghezza seguendo il percorso evidenziato.
Adjust the cables keeping the same length following the highlighted path.



- ③ Rivestire la zona di taglio con il nastro adesivo nero e tagliare a parte in eccedenza.
Attenzione a non tagliare i cavi di alimentazione, lasciare 120mm d'abbondanza.
*Coat the cutting area with black tape and cut off excess.
Be careful not to cut the power cables, leave 4,7" of intact cable.*

