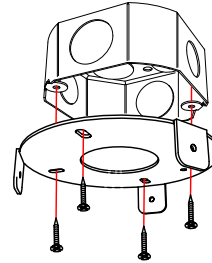


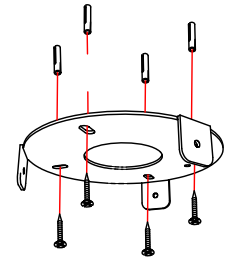
ALL OPERATIONS MUST BE CARRIED OUT BY QUALIFIED PERSON

- ① Fix the bracket on the ceiling
(use appropriate anchors
depending on the type of ceiling).

Fissare la staffa a soffitto
(utilizzare tasselli appropriati
in base al tipo di soffitto).



USA

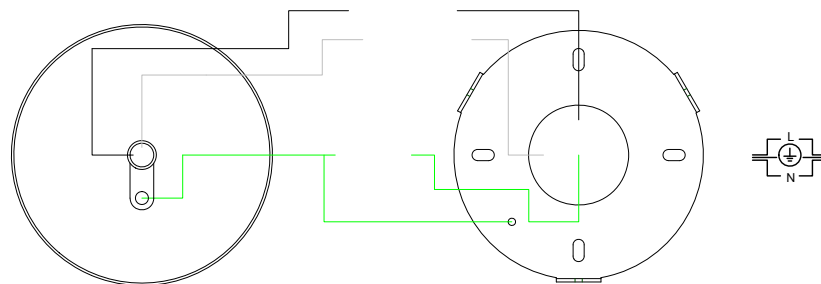


CE

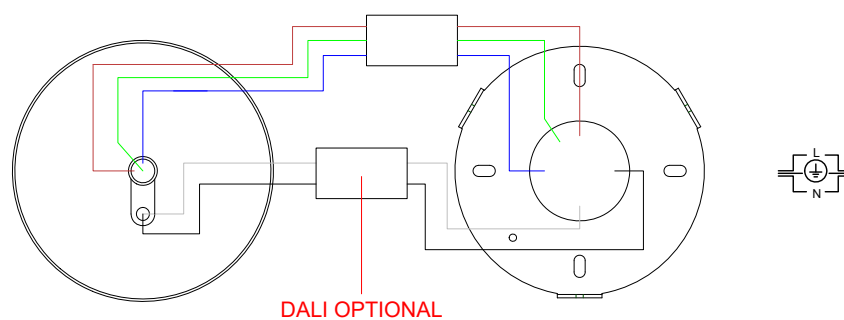
- ② Complete the wiring as shown in the diagram.
For a correct use of the dimming function you need to install a wall push button (normally open).

Eeguire il cablaggio come mostrato nello schema.
Per un corretto uso della funzione dimmerabile è necessario installare un pulsante push a muro
(normalmente aperto).

USA



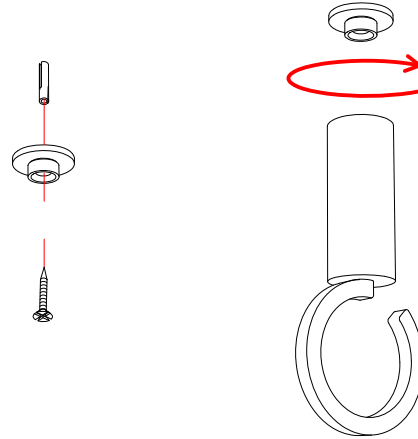
CE



ALL OPERATIONS MUST BE CARRIED OUT BY QUALIFIED PERSON

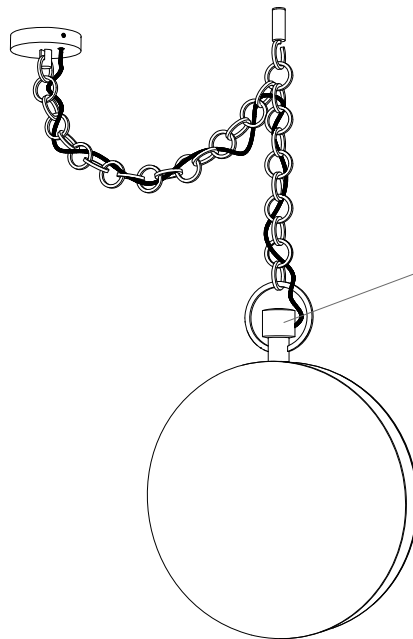
- ③ Fix the hook bracket to the ceiling (use appropriate anchors depending on the type of wall). Then screw the hook to the bracket.

Fissare la staffa del gancio al soffitto (utilizzare tasselli appropriati in relazione al tipo di soffitto). Poi avvitare il gancio alla staffa.



- ④ Hang the lamp to the hook in the desired height

Appendere la lampada al gancio all'altezza desiderata.



ATTENTION:
This ferrule is only
for glass fixing.
DON'T UNSCREW IT.

ATTENZIONE:
Questa ghiera serve
per il fissaggio dei vetri
NON SVITARE.

- ⓘ The lamp has two sequence lights (front and back) that lights up gradually when you keep pushing the dimmer. Two fast hits of the button light all the lamp front and back at the same time.

La lampada ha due fonti luminose (fronte e retro) che si accendono gradualmente tenendo premuto il dimmer. Due colpi veloci del pulsante accendono la lampada fronte e retro contemporaneamente.

MINIJOLLY 20 - 1...10 V & PUSH TIMELESS SMALL



DRIVER - TRASFORMATORE

Pag. 1/1

DRAWN BY

N.O.

Direct current dimmable electronic drivers with DIP-SWITCH
Alimentatori elettronici regolabili in corrente continua con DIP-SWITCH

TCI LED Made in Italy

0/1...10 V PUSH constant CURRENT constant VOLTAGE

IS 15885 (Part 2 / Sec 13) UL-CLASS2
R-41049751 CSA-LVLE

EN 05 KEMA EUR

SAA-141683-EA

CCC 110 M M

RIPPLE FREE

2kV DIFF. 4kV COMM.

ACTIVE PFC

DIP-SWITCH

COOKER HOOD

SAFETY PROTECTIONS

EL SELV 60V



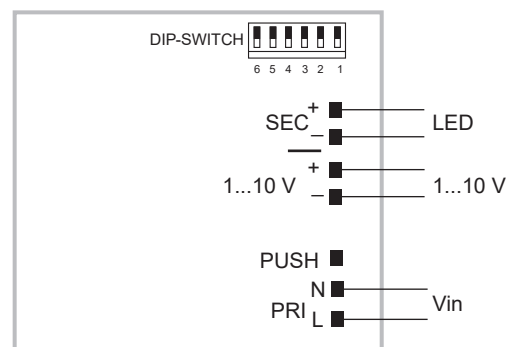
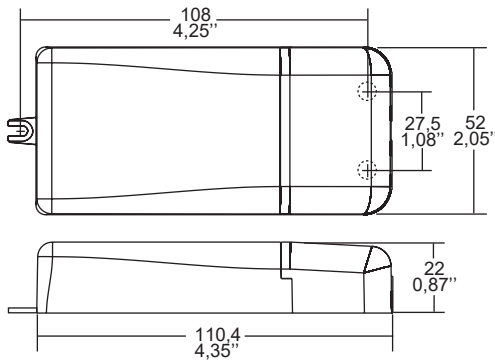
IP 20

SCREW FIXING

Ø55 2,17"

Weight - Peso gr. 108 / 3,8 oz.

Pcs - Pezzi 50



Wiring diagram - Schema di collegamento

1...10 V diagram - Collegamento 1...10 V

MAXI JOLLY HC DALI 60 TIMELESS LARGE



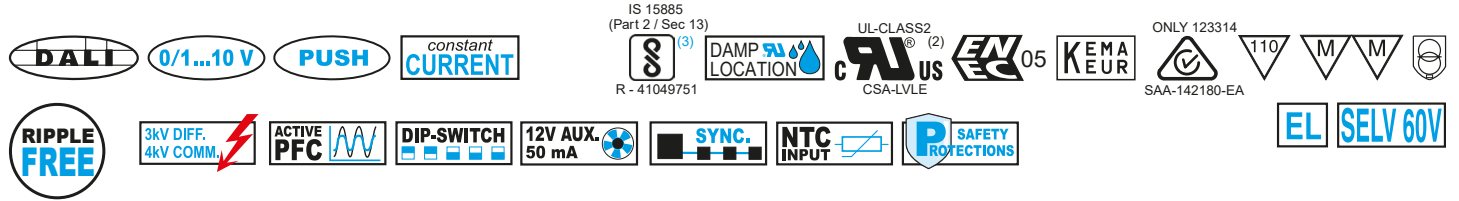
DRIVER - TRASFORMATORE

Pag. 1/1

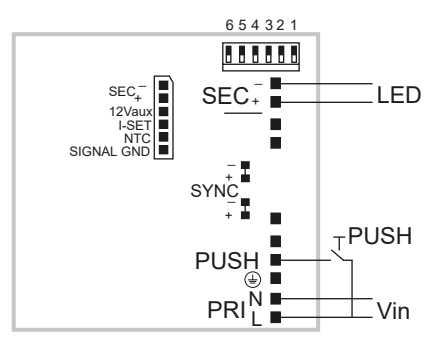
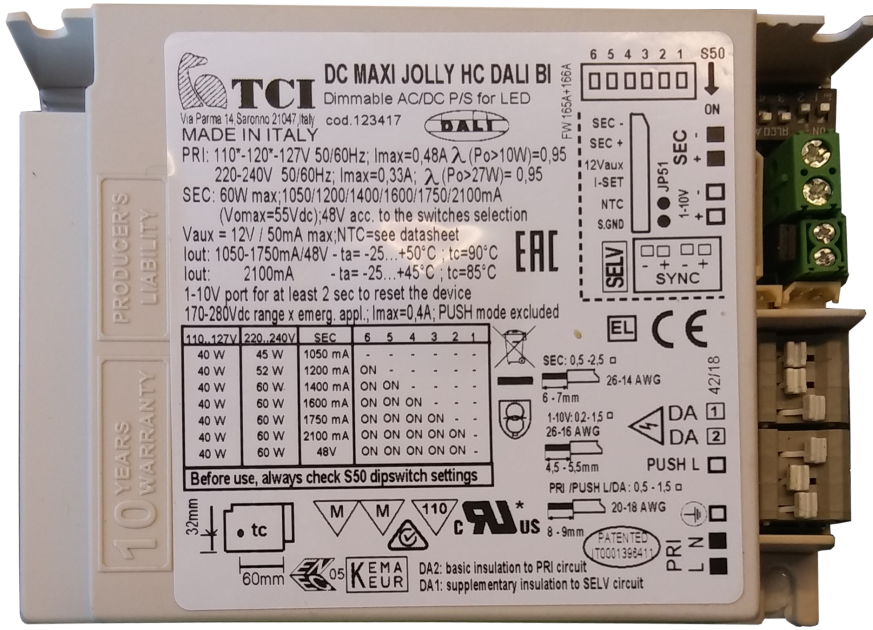
DRAWN BY

N.O.

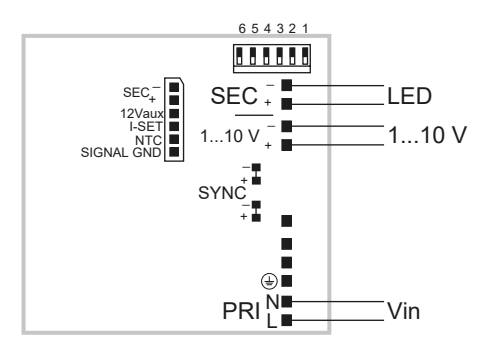
Direct current dimmable electronic drivers with DIP-SWITCH
Alimentatori elettronici regolabili in corrente continua con DIP-SWITCH



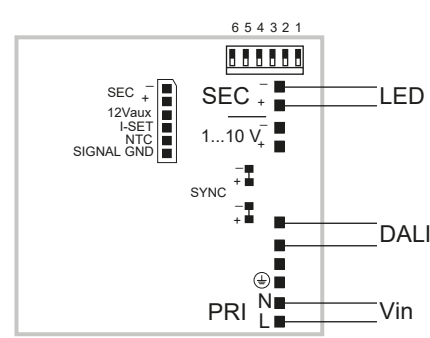
BUILT-IN SCREW FIXING Weight - Peso gr. 225 / 7,9 oz.
Pcs - Pezzi 40
Compatible with ZHAGA (AM2)



PUSH diagram - Collegamento PUSH



1...10 V diagram - Collegamento 1...10 V



DALI diagram - Collegamento DALI

