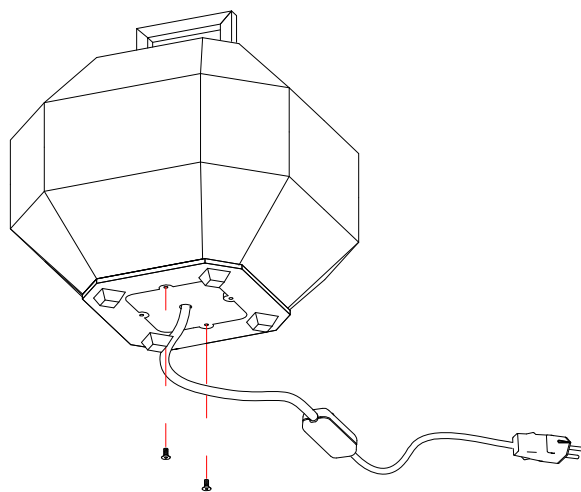


ALL OPERATIONS MUST BE CARRIED OUT BY QUALIFIED PERSON

- ① Unscrew the two screws and extract the lampholder group.

-----  
Svitare le due viti ed estrarre il gruppo portalampada.



- ② Replace the bulb and mount the group using the two screws.

-----  
Sostituire la lampadina e rimontare il gruppo usando le due viti.

