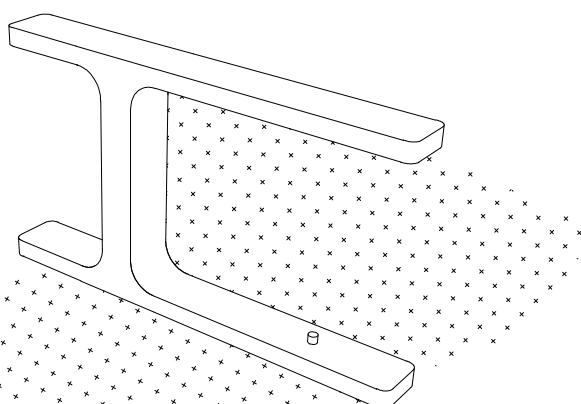


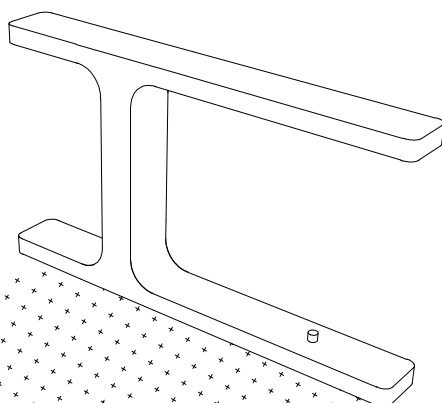
1.
Pressing the switch one time
only the right light turns on.

Premendo l'interruttore una volta
si accende solo la luce di destra.



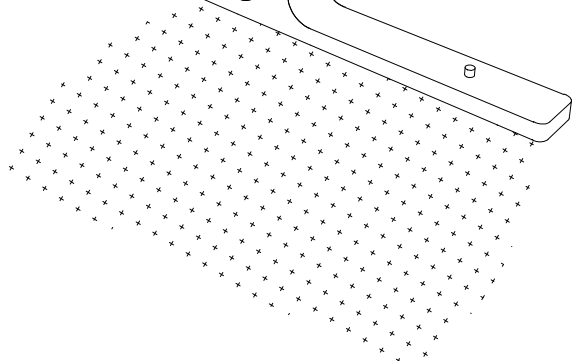
2.
Pressing the switch the second time
both lights turn on.

Premendo l'interruttore la seconda volta
si accendono entrambe le luci.



3.
Pressing the switch the third time
the right light turns off
and only the left light turns on.

Premendo l'interruttore la terza volta
si spegne la luce di destra
e si accende solo la luce di sinistra.



4.
Pressing the switch the fourth time
the lamp turns off.

Premendo l'interruttore la quarta volta
si spegne la lampada.