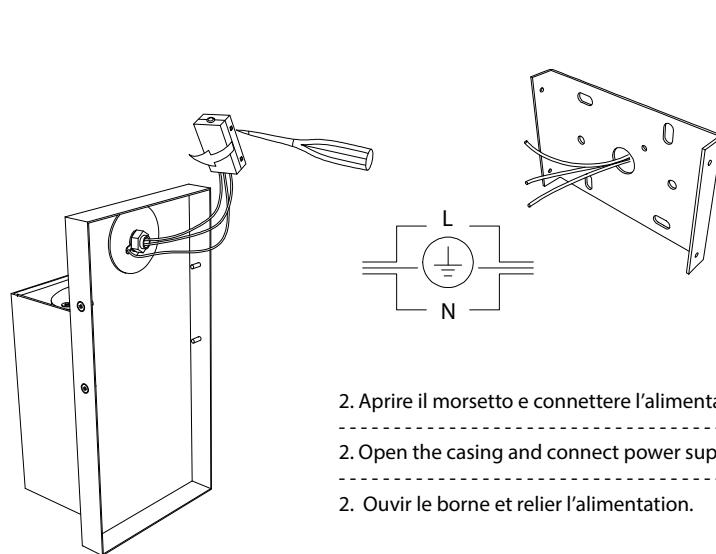
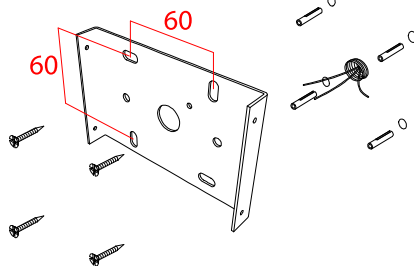


TUTTE LE OPERAZIONI DEVONO ESSERE EFFETTUATE DA PERSONALE SPECIALIZZATO
 ALL OPERATIONS MUST BE CARRIED OUT BY QUALIFIED PERSON - TOUS LES OPERATIONS DOIVENT ETRE EFFECTUEES PAR DES PROFESSIONELLES

1. Fissare la piastra al muro.

1. Fix the plate to wall.

1. Fixer la plaque a le mur.



2. Aprire il morsetto e connettere l'alimentazione.

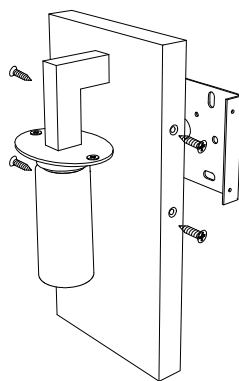
2. Open the casing and connect power supply.

2. Ouvrir le borne et relier l'alimentation.

3. Fissare la base della lampada alla piastra.

3. Fix the base of the lamp to the plate.

3. Fixer la base de la lampe a la plaque.



4. Calzare il paralume sulla base.

Avvitare le viti fornite in dotazione per fissare il paralume con la struttura.

4. Fix the lampshade on the basis.

Fix the lampshade to the frame using the screws provided.

4. Porter le abat-jour sur la base.

Avec les vis fornies visser du bas poi arretter l'abat-jour a la stucture.

SOSTITUZIONE LAMPADINA

Svitare il vetro ed estrarre la lampadina.

BULB REPLACING

Unscrew the glass and remove the bulb.

REPLACEMENT DE L'AMPOULE

Dévissez le verre et retirez l'ampoule.

