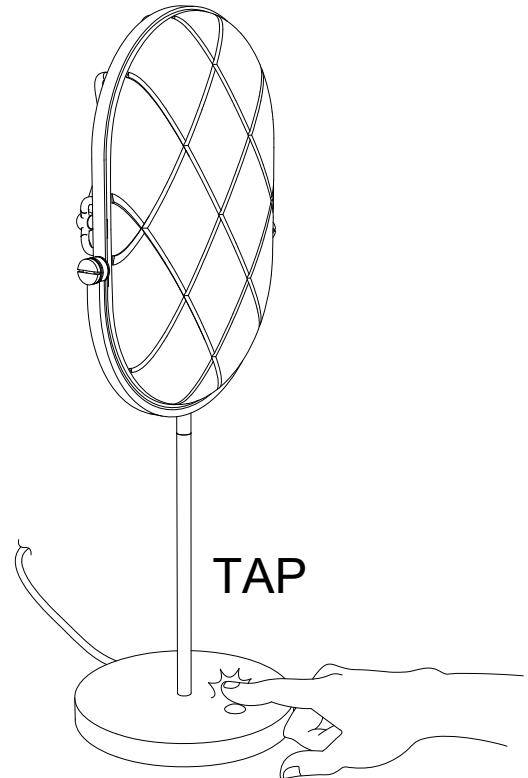


ALL OPERATIONS MUST BE CARRIED OUT BY QUALIFIED PERSON

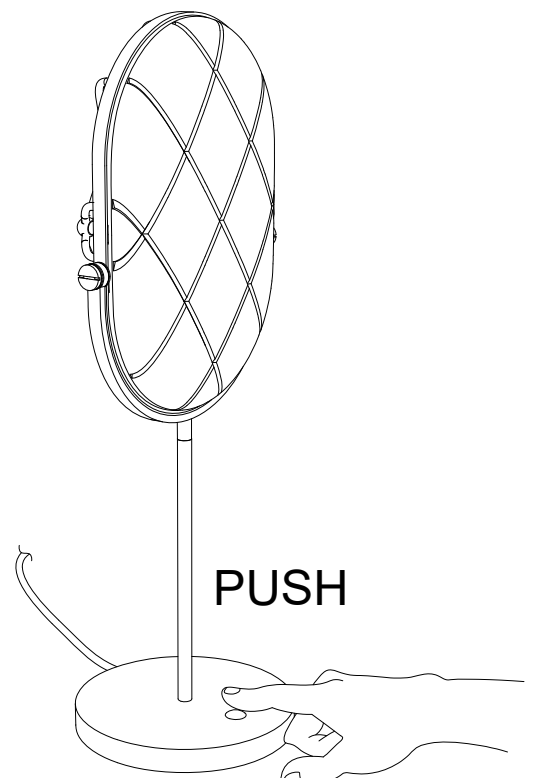
- ① Tap the button to switch on the lamp.

Premere leggermente il pulsante per accendere la lampada.



- ② Keep pushing the button to set light's intensity.
It will grow till the maximum level and then it will start decreasing in an infinite loop, that will last till the button is released.

Mantenere premuto il pulsante per regolare l'intensità luminosa.
Essa aumenterà fino al livello massimo e poi inizierà a calare in un ciclo continuo che durerà fino al rilascio della pressione sul pulsante.



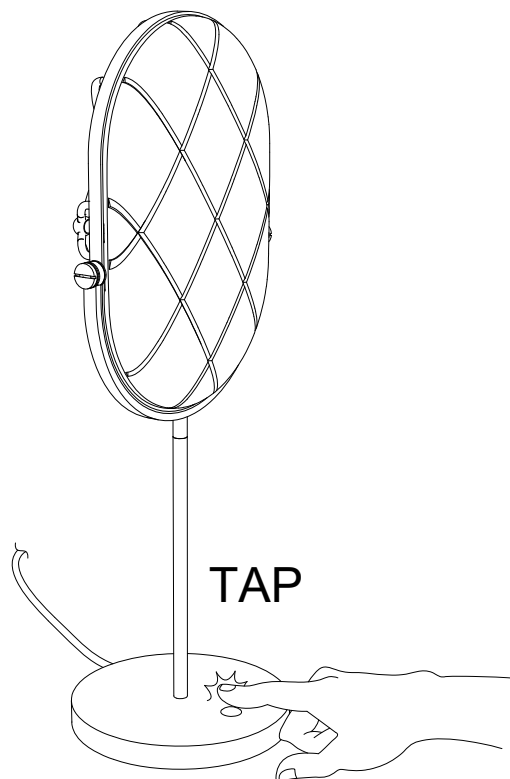
ALL OPERATIONS MUST BE CARRIED OUT BY QUALIFIED PERSON

- ③ Tap the button to switch off the lamp.

Premere leggermente il pulsante per spegnere la lampada.

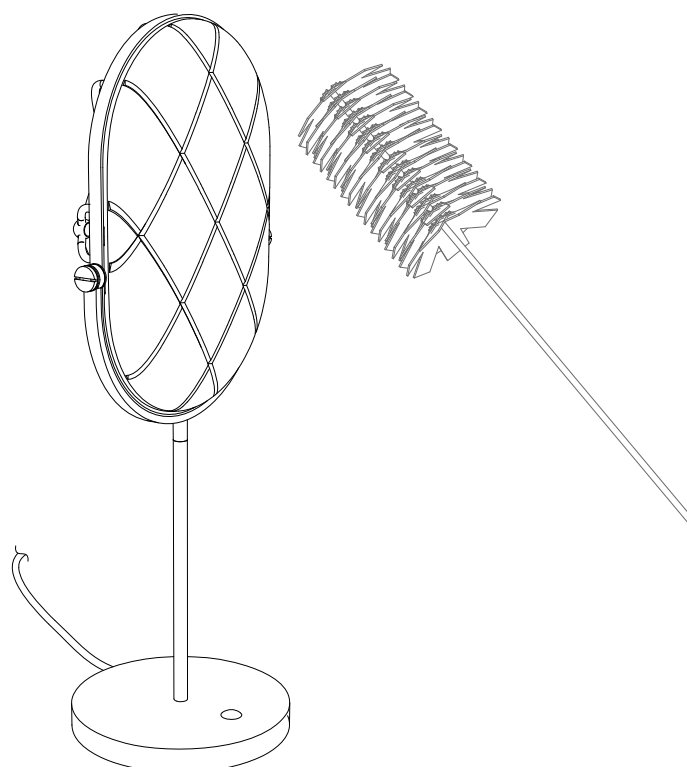
- ④ Once the lamp is switched on, the light's intensity will be the one of the previous usage.
To modify light's intensity repeat steps n° 1-2.

Una volta accesa la lampada, l'intensità luminosa sarà quella impostata nell'utilizzo precedente. Per modificare l'intensità luminosa ripetere i passaggi n° 1-2.



- ! To clean the crystal diffuser use only feather dusters.
Attention: do not separate the crystal diffuser from the lamp in order to clean it!

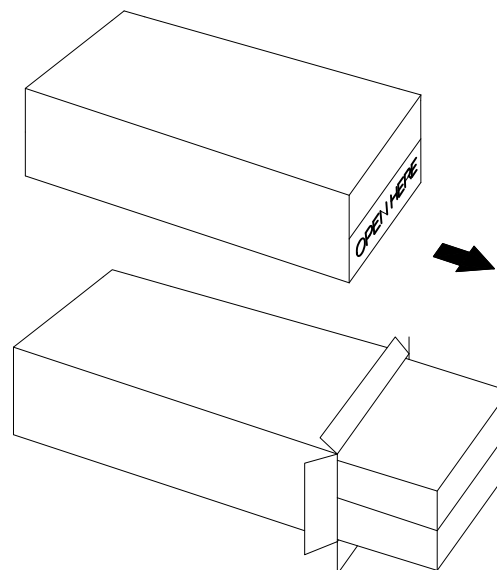
Per pulire il diffusore di cristallo impiegare esclusivamente un piumino.
Attenzione: non separare il diffusore di cristallo dalla lampada per pulirlo!



ALL OPERATIONS MUST BE CARRIED OUT BY QUALIFIED PERSON

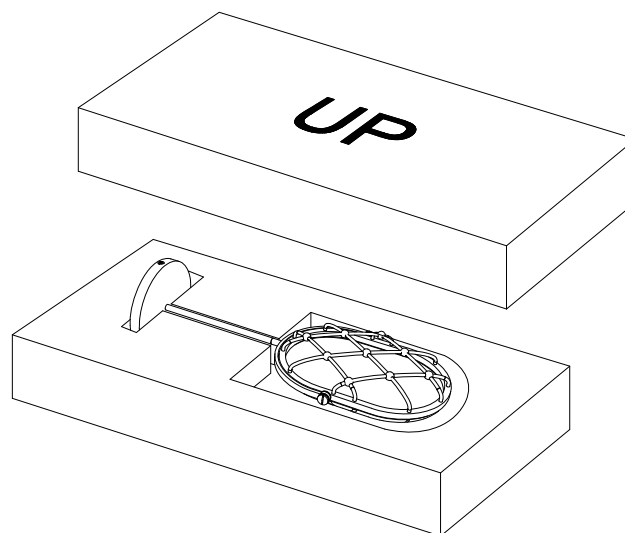
- ① Position the box on a horizontal surface, open the box following the label "OPEN HERE" and pull gently out the polystyrene package inside.

Posizionare la scatola su una superficie orizzontale, aprire la scatola seguendo l'etichetta "OPEN HERE" ed estrarre delicatamente l'imballo di polistirolo all'interno.



- ② Carefully position the polystyrene package, making sure the side with indication "UP" be on the top. Remove the polystyrene with "UP".

Posizionare delicatamente l'imballo assicurandosi che la scritta "UP" sia in alto. Rimuovere il polistirolo con la scritta "UP".



- ③ Cautiously extract the lamp from the polystyrene lifting it from the metal grill and the base, as indicated in the image.

Estrarre con cautela la lampada dal polistirolo sollevandola dalla griglia metallica e dalla base, come mostrato nell'immagine.

