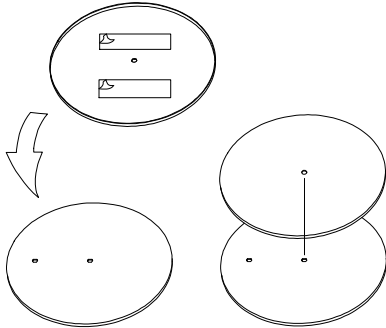


TUTTE LE OPERAZIONI DEVONO ESSERE EFFETTUATE DA PERSONALE SPECIALIZZATO  
 ALL OPERATIONS MUST BE CARRIED OUT BY QUALIFIED PERSON - TOUS LES OPERATIONS DOIVENT ETRE EFFECTUEES PAR DES PROFESSIONELLES

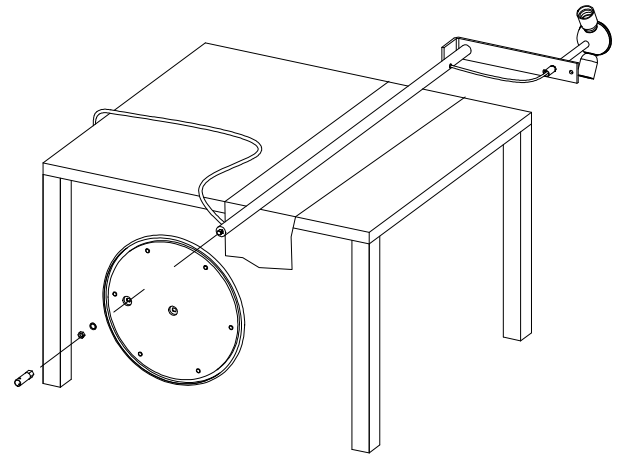


- ① Fissare il copri base sulla zavorra con le strisce adesive, facendo coincidere i fori come mostrato in figura.

Fix the metal cover on the heavy base with the adhesive strips, aligning the holes as shown in the figure.

- ② Montare lo stelo sul basamento e fissarlo con forza usando rondella, dado e chiave a tubo in dotazione.

Install the stem on the base and secure it with force using washer, nut with the tube wrench provided.



- ③ Premere il paralume sulla struttura. Tenere una mano sotto al braccio per evitare che la pressione danneggi il braccio.

Push the shade in the frame. Keep one hand under the arm because the pressure can damage the arm.

- ④ Avvitare le lampadine.

Insert the bulbs.

