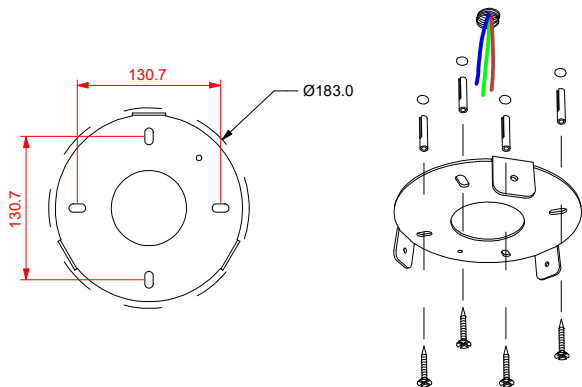
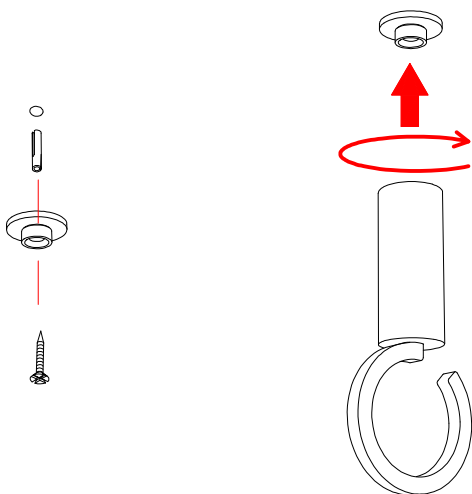
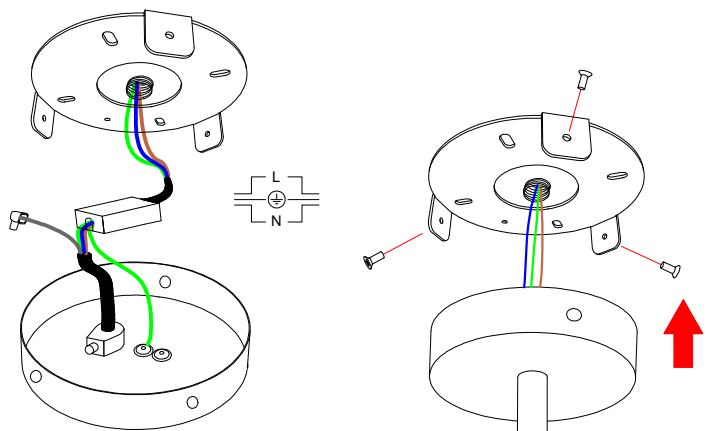


TUTTE LE OPERAZIONI DEVONO ESSERE EFFETTUATE DA PERSONALE SPECIALIZZATO  
ALL OPERATIONS MUST BE CARRIED OUT BY QUALIFIED PERSON



2.  
Connect the lamp to the main power  
then fix the canopy  
on the bracket with the screws supplied.

-----  
Connettere la lampada all'impianto  
elettrico  
e fissare il rosone alla staffa utilizzando  
le viti fornite.



4.  
Hang the lamp to the hook in the  
desired height

-----  
Appendere la lampada al gancio  
all'altezza desiderata.

1.  
Fix the bracket on the ceiling (use  
appropriate anchors  
depending on the type of wall).

-----  
Fissare la staffa al soffitto (utilizzare tasselli  
appropriati  
in relazione al tipo di muro).

3.  
Fix the hook bracket to the ceiling  
(use appropriate anchors depending  
on the type of wall).  
Then screw the hook to the bracket.

-----  
Fissare la staffa del gancio al soffitto  
(utilizzare tasselli appropriati in  
relazione al tipo di soffitto).  
Poi avvitare il gancio alla staffa.

**ATTENTION:**  
This ferrule is only  
for glass fixing.  
DON'T UNSCREW IT.

-----  
**ATTENZIONE:**  
Questa ghiera serve  
per il fissaggio dei vetri  
NON SVITARE.

