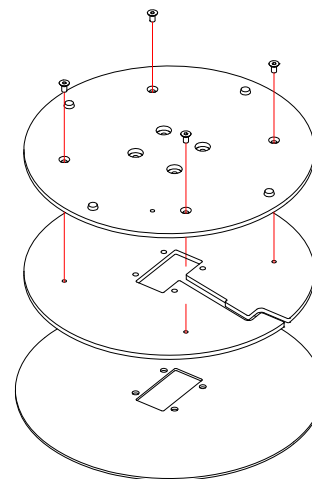


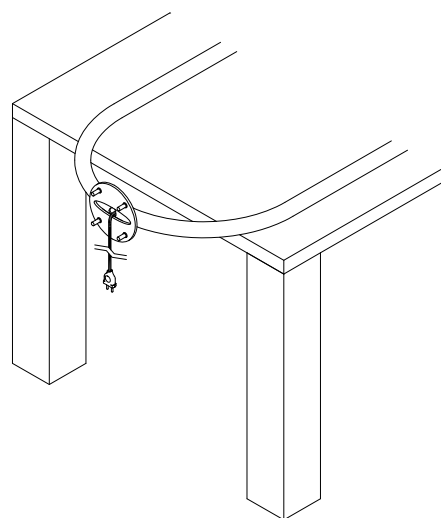
- ① Separate the ballast from the base by unscrewing the screws.

Separare la zavorra dalla base svitando le viti.



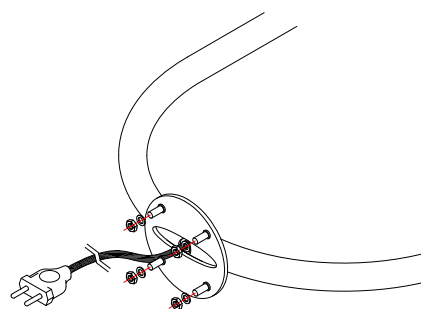
- ② Make sure that the lamp body is placed on a raised surface.

Assicurarsi che il corpo della lampada sia appoggiato su un piano rialzato.



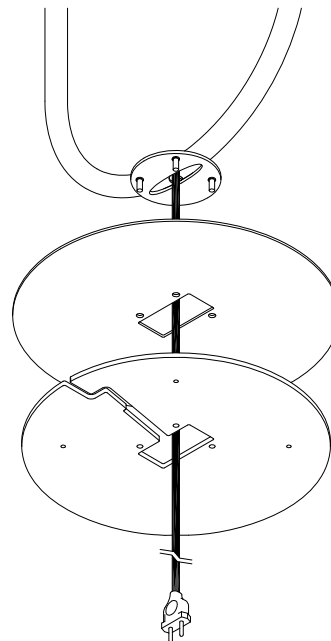
- ② Remove the screws and washers highlighted from the lamp body.

Rimuovere le viti e le rondelle illustrate dal corpo della lampada.



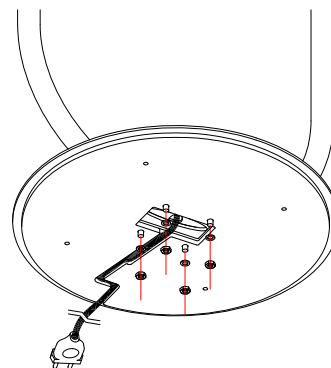
- ④ Thread the plug through the base and the weight.

 Infilare la spina attraverso la base e la zavorra.



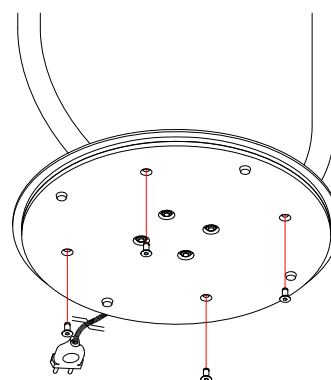
- ⑤ Attach the lamp body to the base and the ballast using the components removed in step 2

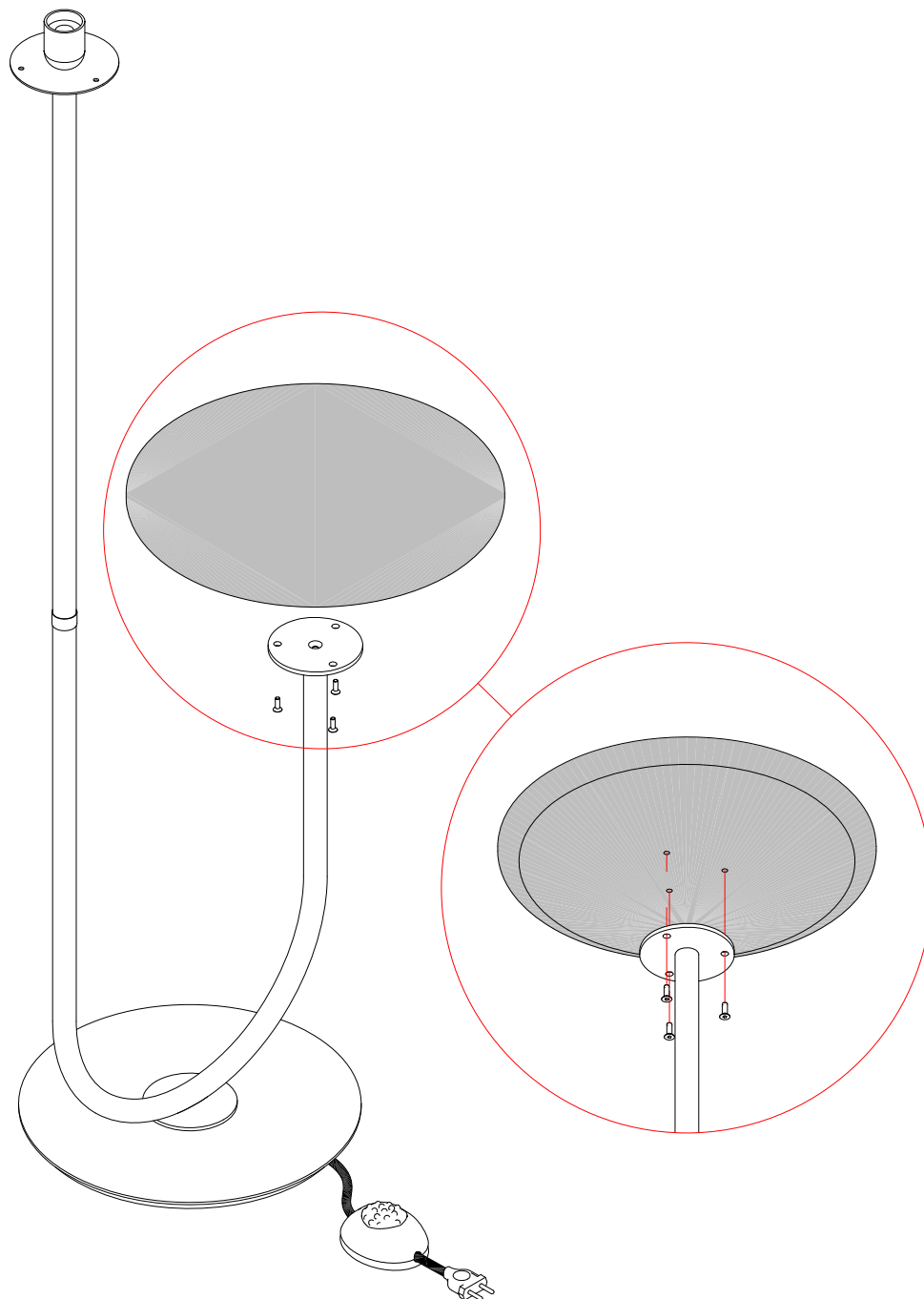
 Fissare il corpo della lampada alla base e la zavorra utilizzando i componenti rimossi nel passaggio 2



- ⑥ Screw the lower ballast to the base using the screws provided. Be sure to check that the rubber pads are applied.

 Avvitare la zavorra inferiore alla base utilizzando le viti fornite. Assicurarsi di verificare che i gommini siano applicati.





- ⑦ Secure the marble shelf using the screws provided.

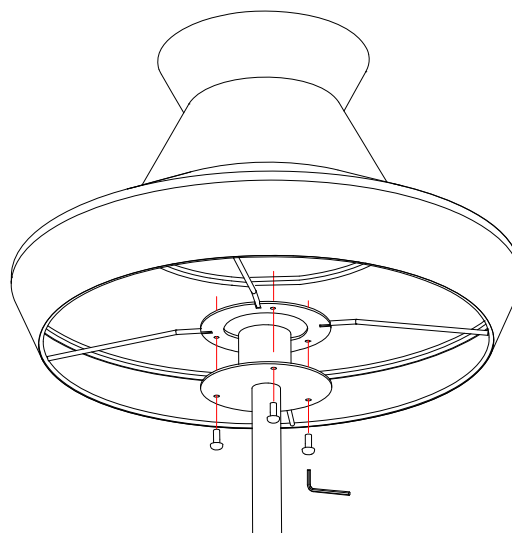
Fissare il tavolino in marmo utilizzando le viti fornite.

- ⑧ Fix the lampshades to the plates using the screws provided.

Fissare i paralumi ai piatti utilizzando le viti fornite.

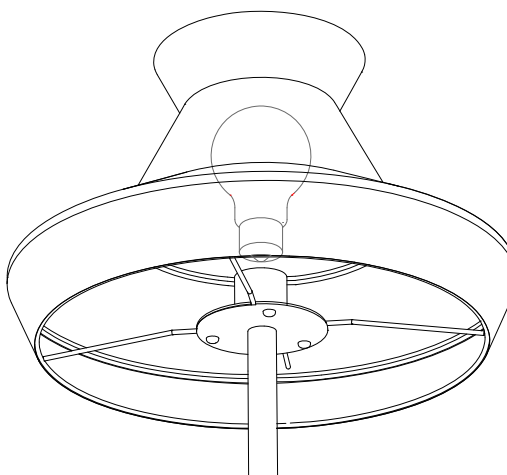
- ! This step is valid for all Calypso lampshade models.

Questa operazione vale per tutti i modelli di paralume Calypso.



- ⑨ Insert the bulb in the lamp holder.

Inserire la lampadina nel portalamпада.



ATTENTION!

Always move the lamp by handling it by the stems and do not grab it from the table.

ATTENZIONE!

Spostare sempre la lampada maneggiandola dagli steli e non afferrarla dal tavolo.