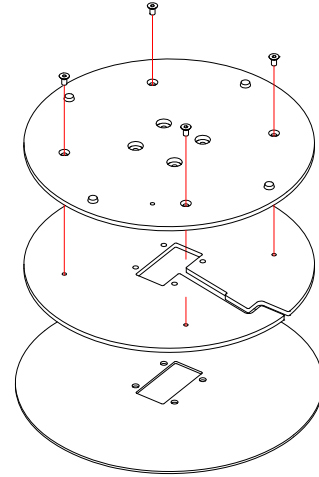


ALL OPERATIONS MUST BE CARRIED OUT BY QUALIFIED PERSON

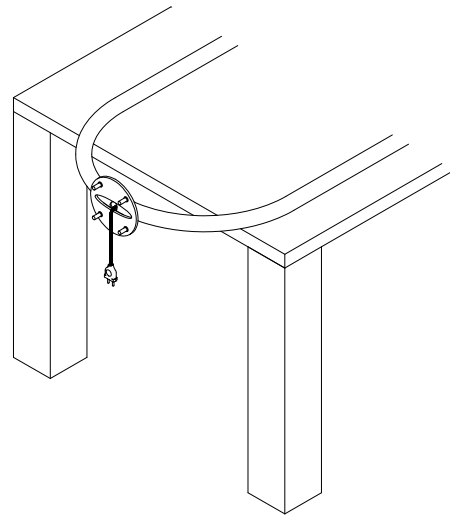
- ① Separate the ballast from the base by unscrewing the screws.

Separare la zavorra dalla base svitando le viti.



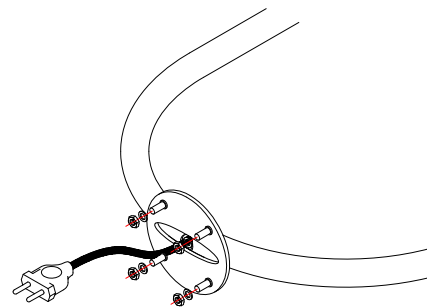
- ② Make sure that the lamp body is placed on a raised surface.

Assicurarsi che il corpo della lampada sia appoggiato su un piano rialzato.



- ② Remove the screws and washers highlighted from the lamp body.

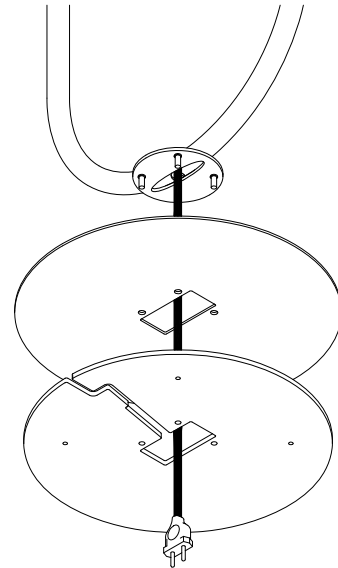
Rimuovere le viti e le rondelle illustrate dal corpo della lampada.



ALL OPERATIONS MUST BE CARRIED OUT BY QUALIFIED PERSON

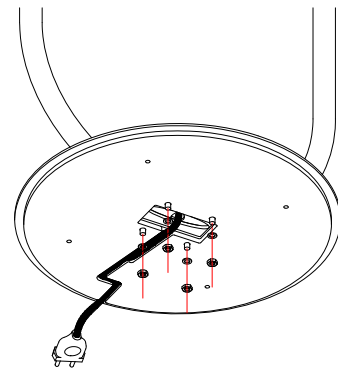
- ④ Thread the plug through the base and the weight.

Infilare la spina attraverso la base e la zavorra.



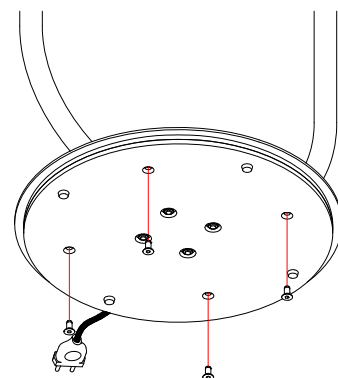
- ⑤ Attach the lamp body to the base and the ballast using the components removed in step 2

Fissare il corpo della lampada alla base e la zavorra utilizzando i componenti rimossi nel passaggio 2

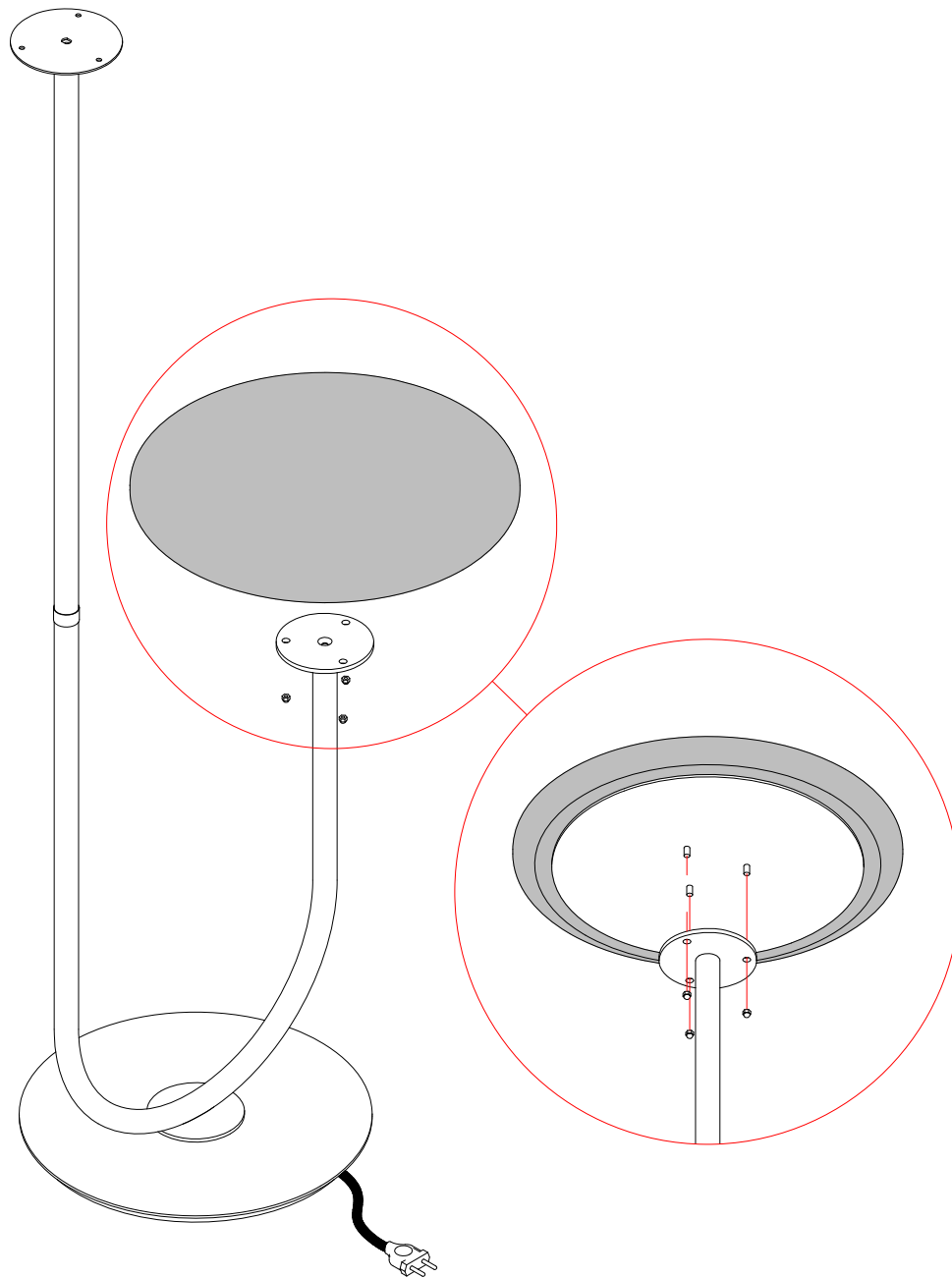


- ⑥ Screw the lower ballast to the base using the screws provided.
Be sure to check that the rubber pads are applied.

Avvitare la zavorra inferiore alla base utilizzando le viti fornite.
Assicurarsi di verificare che i gommini siano applicati.



ALL OPERATIONS MUST BE CARRIED OUT BY QUALIFIED PERSON



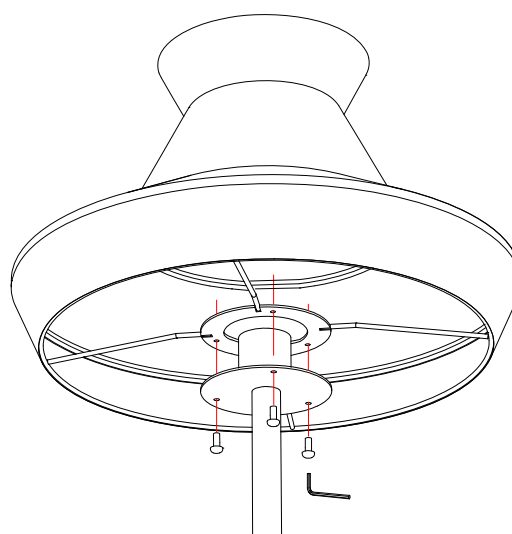
- ⑦ Secure the marble shelf using the nuts provided.

Fissare il tavolino in marmo utilizzando i dadi forniti.

ALL OPERATIONS MUST BE CARRIED OUT BY QUALIFIED PERSON

- ⑧ Fix the lampshades to the plates using the screws provided.

Fissare i paralumi ai piatti utilizzando le viti fornite.



- ⑨ Insert the bulb in the lamp holder.

Inserire la lampadina nel portalampada.

